



Anatomic formstøbt sæde **Kombi**



Brugervejledning

Brugermanual, monterings-/justeringsvejledning,
service og vedligeholdelse



Denne brugervejledning omhandler siddesystemet Anatomic formstøbt sæde Kombi med tilbehør.
For komplet oversigt over tilbehør, se produktets bestillingsgrundlag.

Indholdsfortegnelse

Producent og forhandler.....	3	Monterings- og justeringsanvisninger	12
Specialtilpasning.....	3	Montering af støbet	12
Introduktion	4	Placering af støbet	14
Indledning	4	Vinkeljusterbar monteringsplade	14
Korrespondance - mærkning	4	Indsats	15
CE-mærkning - klassificering	4	Justerbare kropsstøtter	15
Overensstemmelseserklæring.....	4	Justerbar hoftevinkel.....	16
Tilsigtede formål	4	Airseat	17
Symbolfortegnelse	5	Armlæn fra base.....	19
Produktmærkning.....	6	Armlæn i sædet	19
Sikkerhedsinstruktioner	7	Bord	20
Uddannelse og kvalifikationer.....	7	Hovedstøtte	20
Advarsler og forholdsregler	7	Fodstøtte.....	21
Kontrol før brug	8	Lægstøtte	22
Begrænsninger.....	8	Hoftebæltet.....	23
Andre risici	9	Kropsseler	24
Kombinationer	9	Sammenfatning og efterkontrol.....	25
Afvielser/tilbud	9	Transport i køretøj	25
Tilpasning og specialtilpasning.....	10	Vedligeholdelse og plejevejledninger	26
Brug af det formstøbte sæde	11	Kontrol før brug	26
		Vedligeholdelse og vaskeanvisninger	27
		Service og afhjælpende vedligeholdelse.....	30
		Istandsættelse	31
		Affaldshåndtering	31
		Garanti og retur.....	31
		Revision.....	32

Producent og forhandler

Produktet er fremstillet af Anatomic SITT i Norrköping AB

Post adresse Anatomic Sitt AB, Box 6137, SE-600 06 Norrköping
Besøgs adresse Anatomic Sitt AB, Terminalgatan 1, 603 61 Norrköping
Telefon 011-161800
E-mail info@anatomicsitt.com
Web anatomicsitt.com
Instruktionsfilm youtube.com/anatomicsitt

Produktet forhandles i Danmark af:
Anatomic SITT A/S, Marøgelhøj 22B, 8520 Lystrup Denmark

Tlf 86 17 01 74
Fax 86 17 01 75
E-mail a-sitt@anatomic-sitt.dk
Web anatomicsitt.dk

Eudamed-registreringsnummer/SRN: SE-MF-000002240

Specialtilpasning



Sæt kryds i boksen ved eventuel specialtilpasning af produktet.

CE-mærkningen ophører med at gælde, hvis der er tale om et specielt tilpasset produkt.



Introduktion

Indledning

Tillykke med valget af hjælpemidler. Vi håber, du nyder at bruge vores produkt. For at du kan få fuldt udbytte af produktet, er det vigtigt, at du læser denne brugervejledning omhyggeligt. Dette gælder for alle personer i brugerens nærhed. Gem brugervejledningen til fremtidig reference. Nye udgaver kan downloades fra vores hjemmeside: www.anatomicsitt.com. Revision er på forsiden sammen med datoen.

Korrespondance - mærkning

På produktetiketten findes produktets varenummer samt serienummer (hovedprodukt) eller LOT-nummer (tilbehør). Disse numre skal oplyses ved korrespondance med Anatomic SITT vedrørende produkterne. Etiketten med serienummer er placeret på indersiden af sædets skal på ryggen eller sædet.

CE-mærkning - klassificering

Hjælpemidlet med dens tilbehør er et patienttilpasset produkt og som sådan et CE-mærket medicinsk teknisk produkt, klasse I i henhold til klassificeringsreglerne i bilag VIII (EU) 2017/745.
















Erklæring om overensstemmelse

Produktet opfylder kravene til medicinske produkter i henhold til forordningen (EU) 2017/745 om medicinske produkter. Ved afprøvning og før første anvendelse skal der foretages en risikovurdering og dokumenteres i overensstemmelse med produktets afprøvningsprotokol for at muliggøre erklæring om overensstemmelse i henhold til MDR.

Tilsigtede formål

Anatomic formstøbt sæde Kombi er et individuelt fremstillet sæde, der er designet til at blive brugt af en bestemt, navngiven person med siddeproblemer. Sædet kan udstyres med forskelligt tilbehør for at opnå en specifik siddestilling og er beregnet til at blive brugt sammen med et kørestolsstel.

Symbolfortegnelse

 <p>Dette symbol henleder læserens opmærksomhed på vigtige sikkerhedsoplysninger mv.</p>	 <p>Angiver fremstilling af satsnummer, så at sats/batch kan identificeres.</p>
 <p>Dette symbol indikerer eventuel afklemningsrisiko.</p>	 <p>Angiver at produktet er et medicinteknisk produkt.</p>
 <p>Instruktioner og tips, der letter brugen af produktet.</p>	 <p>Angiver producentens reference- eller varenummer, så det medicintekniske kan identificeres.</p>
 <p>Angiver, at brugsanvisningen altid skal læses før brug. Webadressen angiver, hvor dokumentet findes elektronisk.</p> <p>www.anatomicstitt.com</p>	 <p>Angiver fabrikantens serienummer så det specifik medicintekniske produkt kan identificeres.</p>
 <p>Angiver, at brugsanvisningen skal læses for at få vigtig sikkerhedsinformation, f.eks. advarsler, som ikke findes på den medicintekniske produkts etiket.</p>	 <p>Unik produktidentifikator, der muliggør entydig identifikation af specifikke medicintekniske produkter.</p>
 <p>Angiver producenten af det medicintekniske produkt i overensstemmelse med definitionen i (EU) MDR 2017/745. Kan også anvendes sammen med produktionsdatoen.</p>	 <p>Angiver at produktet er CE-mærket i henhold til relevante EU-direktiver.</p>
 <p>Angiver datoen for hvornår, det medicintekniske produkt er fremstillet.</p>	 <p>Angiver bogstav-/nummerkode for det individ, produktet er beregnet til.</p>
 <p>Disse symboler kan forekomme på sædets beslag til brystseler eller hoftebælte.</p>	

Se også vaskesymboler under kapitel: Pleje- og vaskeanvisninger.

Produktmærkning

Etiket på hovedprodukt CE-mærket

MD Individuell sits **PATIENTANPASSAD PRODUKT**
Anatomic Kombisits (stor), färgad plast

Tillverkad till: Order: 202954
Ansvarig enhet: Anatomic Sitt AB

REF 775311 **SN** 63115 2023-09-22

Anatomic Sitt i Norrköping AB
Terminalgatan 1 SE-603 61 Norrköping
www.anatomicsitt.com

Anatomic SITT UDI (01)732247753115(21)63115

Produkten överensstämmer med (EU) 2017/745 MDR

→ Produkttype
→ Produktnavn
→ UDI bærer stregkode

Etiket på hovedprodukt uden CE-mærkning

MD SPECIALANPASSAD PRODUKT
Anatomic Kombisits (stor), färgad plast

Specialtillverkad till: Order: 202954
Ansvarig enhet: Anatomic Sitt AB

REF 775311 **SN** 63115 2023-09-22

Anatomic Sitt i Norrköping AB
Terminalgatan 1 SE-603 61 Norrköping
www.anatomicsitt.com

Anatomic SITT UDI (01)732247753115(21)63115

Produkten överensstämmer med (EU) 2017/745 MDR

→ Produkttype
→ Produktnavn
→ UDI-bærer stregkode

Sikkerhedsinstruktioner

Uddannelse og kvalifikationer

- Montering, service og renovering skal altid udføres af kvalificerede fagfolk (teknikere på hjælpemiddeldepot eller tilsvarende).
- Beslutninger om tilpasning skal træffes af kompetent medicinsk personale og udføres af kvalificeret specialpersonale (teknikere på hjælpemiddeldepot eller tilsvarende).
- Indstillinger, justeringer og test af hjælpemidlet skal altid foretages af kvalificeret fagpersonale (eksempelvis teknikere på hjælpemiddeldepot eller tilsvarende).

Risikovurdering i forbindelse med levering

Produktspecialist fra Anatomic SITT skal sammen med hjælpemidlets rekvirent eller en person med tilsvarende kompetence og kendskab til brugeren og hjælpemidlet altid foretage en risikovurdering efter produktets ordreformular før første brug. Risikovurderingen skal dokumenteres og arkiveres sammen med formularen for at muliggøre EU-sikkerhed i henhold til MDR.

Denne risikoanalyse sammen med ordreformularen er påkrævet for at opretholde CE-mærkningen. Uden en dokumenteret risikovurdering, der klart siger, at produktet er CE-mærket, ses det i stedet som specialtilpasset.

Advarsler og forholdsregler



Læs altid brugervejledningen før brug.



Indstillinger må kun foretages af kvalificeret fagpersonale. Det er kun tilladt at foretage indstillinger på den måde, der er beskrevet i denne brugervejledning.



Kontroller produktets funktionalitet, inden det afleveres til en bruger.



Sørg altid for, at siddesystemet er sikkert fastgjort til kørestolsstellet før borgeren placeres i siddesystemet! En sikkerhedsrem leveres med sædet som er beregnet til at blive spændt fra bagsiden af sædet og rundt om kørestolsstellets kørebøjle. Denne rem skal altid bruges sammen med adaptersystemer og ved transport i køretøjer. Sørg for, at denne rem er stabil og stram.



Den som bevilger hjælpemidlet er ansvarlig for at instruere brugeren og/eller andre personer i dennes nærmiljø, hvor produktet bruges på en sikker måde. Kontroller altid produktets funktion inden brug.



Hjælpemidlets bevilger eller en person med tilsvarende kompetence og kendskab til brugeren skal afbalancere det valgte sæde for at sikre, at enhver risiko for væltning er udelukket.



Bemærk, at hvis brugeren tager fat i genstande uden for hjælpemidlet eller læner sig for langt ud af hjælpemidlet, kan der opstå et tyngdepunktsskift, hvilket kan føre til en øget risiko for at vælte.



Justeringer må udelukkende udføres i henhold til beskrivelse i denne brugervejledning.



Efter al montering, justering eller servicearbejde skal alle fastgørelsesskruer og møtrikker kontrolleres og spændes.



Overbelast aldrig hjælpemidlet, se afsnittet Begrænsninger for aktuel maxbelastning.



Efterlad aldrig brugeren uden tilsyn, når hjælpemidlet anvendes.



Brugeren skal altid have et hoftebælte på, når vedkommende sidder i sædet.



Bemærk, at hvis noget er fastgjort til eller hængt på sædet, øges risikoen for at vælte.



Løft altid i kørestolsstellet - aldrig i siddesystemet.

Kontrol før brug

Tilsyn og kontrol skal udføres før hver brug i henhold til følgende punkter:

- Kontroller produktet og dets tilbehør for løse dele, slid og skader. Kontroller især skruer og møtrikker samt vingeskruer.
- Kontroller, at sædet er forsvarligt fastgjort til chassiset.
- Kontroller produktets stabilitet. (såvel sædet som sædet sammen med kørestolsstellet).
- Kontroller bæltet og seler for slid, funktion og fastgørelse.

Hvis der opdages defekter, må produktet ikke bruges. Kontakt din distributør af hjælpemidlet for udbedring.

Begrænsninger

Max belastningsvægt

Den maksimale belastningsvægt er 130 kg og gælder for alle størrelser.

Belastningsvægt refererer til den maksimale vægt, som sædet må udsættes for, f.eks. brugere og evt. anden vægt.

Livslængde

Produktets forventede levetid er 5 år ved normal brug i overensstemmelse med produktets tilsigtede formål, forudsat at instruktionerne i denne brugervejledning følges. Den faktiske levetid varierer dog alt efter, hvor hyppigt og intensivt produktet bruges, men det anbefales ikke at overstige 10 år.

Øvrige risici

Vær opmærksom på, at produktet og dets tilbehør er indstillet korrekt, så brugeren ikke får gener eller skader under brug.

Hvis dette er tilfældet, skal du foretage justeringer eller montere passende tilbehør.

Kombinationer

For at produktet med sikkerhed kan bevare sin CE-mærkning, må hjælpemidlet kun leveres med tilbehør og reservedele leveret af Anatomic SITT. Se produktets bestillingsgrundlag for eventuelt tilbehør og splittegnings billede af reservedele.

Sædet kan beholde CE-mærket selv med tilbehør/kørestolsstel fra en anden leverandør under forudsætning af, at der er brugt originale fastgørelsespunkter/påtænkte fastgørelsessystemer, og det fremgår af tredjepartsdokumentation, at kombinationen er godkendt. Gældende monteringsvejledning skal følges. Derudover skal nuværende kombination indgå i den risikoanalyse, der etableres ved levering iht ordreformularen.

Bemærk, at der altid skal foretages en risikovurdering når produkter fra forskellige leverandører kombineres. Produktet må aldrig blive farligt for brugeren eller personer i dets nærhed.

Afvigelser/tilbud

Ved funktionsfejl kontakt hjælpemiddeldepot eller forhandleren/producenten.

Hvis der opstår en alvorlig hændelse, skal den indberettes til Anatomic SITT og landets kompetente myndighed. Produktet skal også sendes til Anatomic SITT i dets nuværende stand til yderligere undersøgelse.

Tilpasning og specialtilpasning

Anbefalinger

Hver gang produktet ændres på en eller anden måde, skal der foretages en vurdering af, om der er tale om en tilpasning eller en specialtilpasning.

En tilpasning er en ændring, der foretages inden for rammerne af produktets CE-mærkning og formål. Alt andet er specialtilpasning. Tilpasninger må kun foretages af de, der skønnes kvalificerede til opgaven, og skal altid udføres på en professionel måde.

Tilladte tilpasninger inden for rammerne af CE-mærkning på produktet er kun dem, der sker i forbindelse med levering af sædet sammen med en produktspecialist fra Anatomic SITT. Eksempelvis varmning af plast for bedre pasform samt fastgørelse af tilbehør fra ordreformular og med efterfølgende risikoanalyse indeholdt i ordreformularen.

Risikoanalyse

Bemærk, at der altid skal foretages en risikovurdering, både ved tilpasning og ved specialtilpasning af et hjælpemiddel. Produktet må aldrig blive farligt for brugeren eller personer i dets nærhed at bruge efter tilpasning.

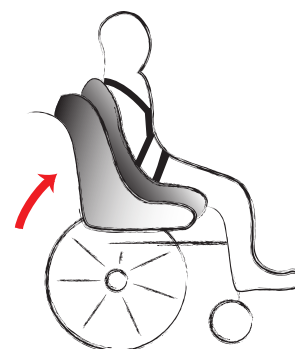
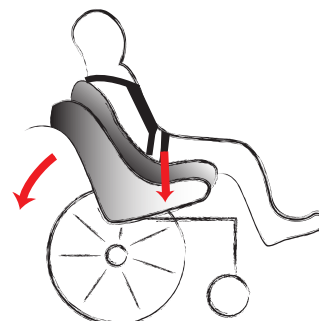
Mærkning

Produktet skal forsynes med information om, at det er specielt tilpasset en bestemt bruger i de tilfælde, hvor tilpasningen ligger uden for CE-mærkningens rammer.

Anvendelse af støbet

Anvendelse af støbet

1. Kontroller at det formstøbte sæde sidder stabilt fast på kørestolsstellet og at det er muligt at tilte.
2. Sørg for at håndbremsen er låst og at kørestolen står på et stabilt underlag.
3. Begynd med at tilte/tippe det formstøbte sæde bagud, gerne så langt som muligt, inden brugeren placeres i det formstøbte sæde.
4. Placér brugeren i Anatomic formstøbt sæde. Sørg for at brugeren kommer ordentligt ind i Anatomic formstøbt sæde. Kontrollér med hånden ved bagdelen. Bækkenet skal være i en så rank position som muligt. Efterjuster ved behov.
5. Spænd hofteselen over hoften og stram stropperne for at fiksere bækkenet (se detaljerede instruktioner under kapitlet Hoftebælter).
6. Fastspænd brystselen (se kapitlet om brystseler) og evt. andre bæltter i overensstemmelse med deres brugervejledninger.
7. Tilte stolen tilbage til normalt leje. Anvend tiltefunktionen i løbet af dagen, for at skabe variation i tyngdepunktsfordelingen på kroppen.
8. Kontroller at brugeren sidder korrekt og stabilt.



Mange brugere orker kun at sidde i aktiv siddestilling i kortere perioder. Ved at ændre fra aktiv siddestilling til hvileleje flere gange om dagen, får brugeren en mere behagelig siddestilling og trykket fordeles. Dette er med til at forhindre forekomsten af rødme.

Monterings- og justeringsvejledninger

Montering skal altid udføres af kvalificeret fagpersonale (teknikere på hjælpemiddeldepotet eller tilsvarende). Instruer brugeren og/eller andre personer i deres nærmiljø om produktets funktioner, så hjælpemidlet kan anvendes sikkert. Risiko for væltning og klemning skal altid kontrolleres og minimeres ved hver montering og justering.

Montering af Anatomic formstøbt sæde

Det formstøbte sæde kan være fast monteret på kørestolsstellet eller aftagelig med en hurtigkobling.

Fast montering med bundplade i træ (billede 1)

Sædet leveres med træbundplade (A), som bruges når man ønsker fast montering på kørestolsstellet. Den skrues derefter ind i bunden (B) med medfølgende skruer nedefra og op gennem skruehullerne (C) og ind i træpladens islagsmøtrikker (se billede 1).

Afmontering med fæsteplade (billede 2)

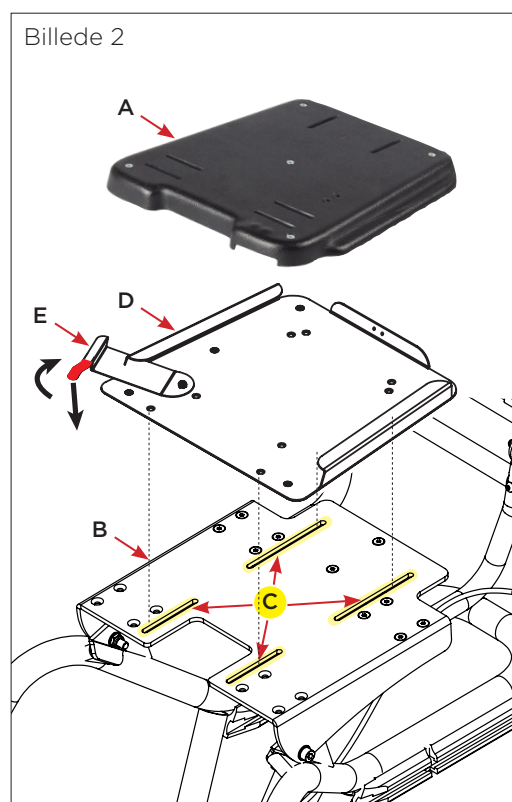
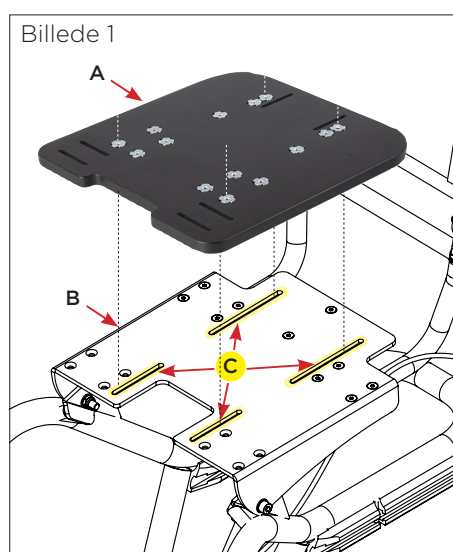
Sædet er forsynet med en plastbundplade (A). En fæsteplade (D) i plade/træ monteres på kørestolsstellet. Den skrues derefter ind i kørestolsstellet (B) med medfølgende skruer nedefra og op gennem skruehullerne (C) og ind i monteringspladen (se billede 2).

For at montere sædet i fæstepladen gør følgende:

1. Tryk låsegrebet (E) ned og drej det til venstre (set forfra) ind i rillen (meget vigtigt for at komme helt ind i rillen på siden).
2. Skub sædebundpladen (A) ind i siderillerne forfra, indtil den stopper ved bagkanten.
3. Tryk låsegrebet (E) ned, og drej det tilbage til sin oprindelige position lige frem. Sædet er nu sikkert monteret på kørestolsstellet.



Når sædet er aftageligt med en fæsteplade eller adaptersystem, kan sikkerhedsremmen (kørestolsbæltet) bruges til fastgørelse rundt om chassisets kørebøjle (eller tilsvarende), når sædet er monteret.



Afmontering med adaptersystem (billede 3)

Adaptersystem muliggør nem flytning af sædesystemet mellem forskellige kørestolsstel. Et adaptersystem består af en øvre adapterplade (B) på sædesystemet og en nedre bundplade (C) på kørestolsstellet.

1. På et sæde med træplade (A) monteres adapterpladen (B) direkte i pladen med slagmøtrikker og M6 skruer nedefra. Dette er normalt blevet gjort fra Anatomic Sitt.
2. Monter bundpladen (C) på basen (D) ved at skruе den ind i hullerne (E) med de medfølgende skruer, spændeskiver og møtrikker.
3. Når adapterplade og bundplade er monteret på siddesystemet og kørestolsstellet, kan disse kombineres. Siddesystemet er korrekt fastgjort, når der høres en kliklyd fra låsen (F).

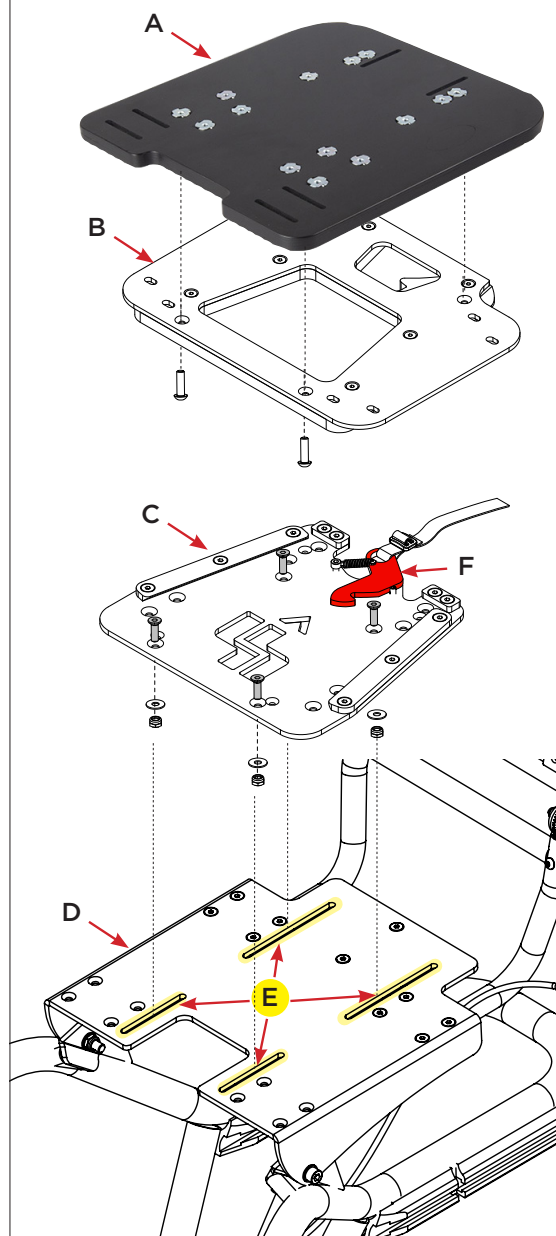


Sørg for, at siddesystemet er sikkert fastgjort til kørestolsstellet før brug.



Når sædet er aftageligt med en fæsteplade eller adaptersystem, kan sikkerhedsremmen (kørestolsbæltet) bruges til fastgørelse rundt om chassissets kørebøjle (eller tilsvarende), når sædet er monteret.

Billede 3



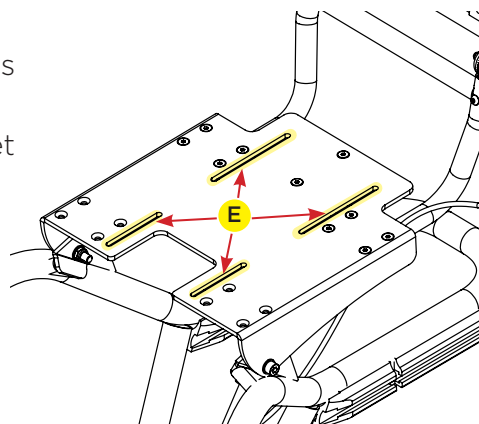
Placering af det formstøbte sæde

Dybdejustering

For at undgå risiko for væltning skal sædet justeres i dybden på kørestolsstellet.

Løsn skrueerne i skruehullerne (E), der holder sædet i kørestolsstellet og skub sædet, så du får en god balance på kørestolsstellet.

Spænd herefter skrueerne ordentligt.



Vinkeljusterbar bundplade

Med vinkeljusterbar bundplade kan du lateral tilte det formstøbte sæde højre eller venstre i udgangsstillingen samt ændre sædevinklen.

Dette sker ved at justere markerede skrue. (C) og (D).



Fjern ikke skrueerne, men løsn dem bare lidt for at justere sædet.



Tjek at sædet er i balance på chassiset for at undgå risiko for at vælte.

Indlæg/betræk

Det formstøbte sæde er oftest udrustet med to eller flere indlæg, hvilke er mærket 1, 2 og 3. Man regner altid fra kroppen og udad.

Indlæg nr. 1

Skal altid placeres tættest på kroppen. Dette indlæg er oftest vaskbart ved 60 grader og skal altid være i det formstøbte sæde, da det er mere trykaflastende end de øvrige indlæg samt optager en del af de shearkræfter som kan opstå

Inkontinensstykke

Ved anvendelse af inkontinensstykke placeres dette altid mellem det vaskbare indlæg nummer 1 og indlæg nummer 2.

Indlæg nr. 2

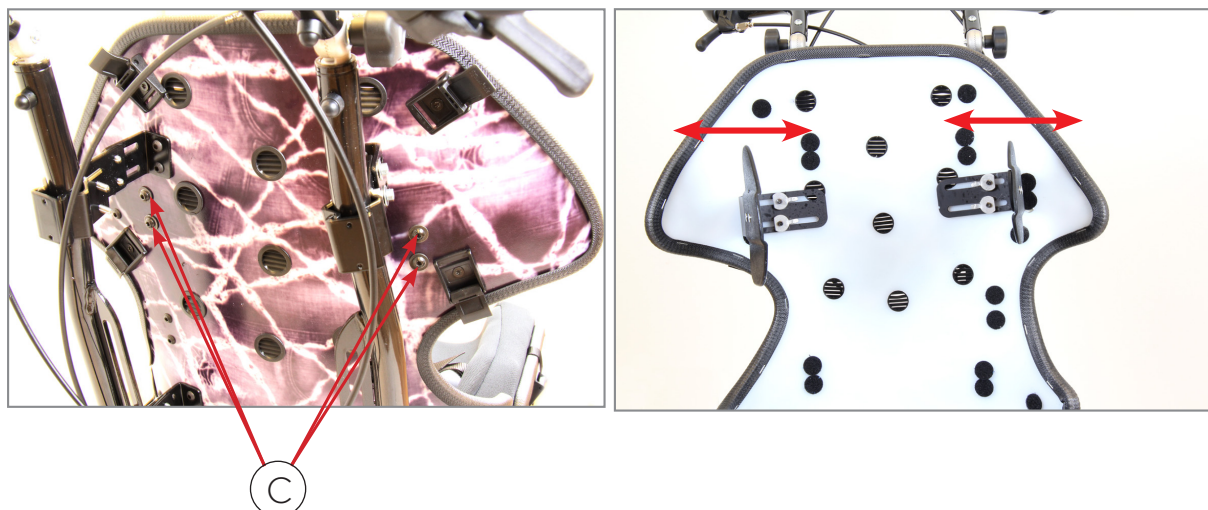
Skal placeres bag indlæg nr. 1. Indlæg nr. 2 kan være helt eller delt for at kunne give mere plads i sæde- eller rygdelen. Fordelen er også at man kan vokse i det formstøbte sæde.

Indlæg nr. 3

Skal placeres bagved indlæg nr. 2. Indlæg nummer 3 er det indlæg, som deles for at kunne give mere plads til en tykkere jakke til vinterhalvåret eksempelvis. Fordelen er også at man kan vokse i det formstøbte sæde.

Justerbare kropsstøtter

For at justere kropsstøttens bredde skal du fjerne skummet med betrækket fra plastikskallen. Løsn skruerne (C) en smule, og juster kropsstøtten. Stram derefter skruerne igen, og sæt skummet tilbage i plastikskallen.



Justerbar hoftevinkel

Den justerbare hoftevinkel muliggør at ændre sædevinklen i hoften. Det formstøbte sæde leveres altid ved levering i det mellemste leje af tre. Der kan senere, lukkes eller åbnes op for sædevinklen i hoftelæddet.

Øge hoftevinklen

Løsn skruerne (A) lidt på siderne af sædet.
Vip vinkelbeslaget (B) lidt ud og bøj ryggen bagud, indtil skruerne passer ind i den nederste rille.
Spænd skruerne (A) godt fast.

Mindske hoftevinklen

Løsn skruerne (A) lidt på siderne af sædet.
Vip vinkelbeslaget (B) lidt ud og bøj ryggen bagud, indtil skruerne passer ind i den nederste rille.
Spænd skruerne (A) godt fast.



Tjek at sædet er i balance på chassiset for at undgå risiko for at vælte.

Airseat (ventilator i Anatomic formstøbt sæde)

Ventilatoren suger varme og fugt ud af Anatomic formstøbt sæde. Man må på ingen måde udsætte ventilator eller batteri for vand (f.eks. ved rengøring). Såfremt det er nødvendigt at rengøre Anatomic formstøbt sæde kan dette gøres forsigtigt med fugtig klud så man ikke udsætter den monterede ventilator for fugt. Sæt ikke gang i ventilatoren, når temperaturen er lav, for så kan brugeren blive kold.



Montering

Kontrolenheden kan monteres på sædets yderside eller på kørestolsstellet. Der er et quickbeslag, hvor pladen skrues fast på sædet eller monteres med monteringsklemmer på stellet (se komponenter på næste side). Tilslut kablerne til styreenhedens stik i henhold til tabellen på næste side. En rød brugerknop (tilbehør) kan placeres et passende sted med et stykke velcro.

Manøvrering

Start/stop ventilatoren med den grønne kontakt (A) eller med den røde brugerknop (9) (tilbehør).

Kontrolenhed med batteri 12V

Kontrolenhed 12V har et opladningsbart batteri og kan oplades med den medfølgende lader. Inden batteriet tages i brug skal det lades i 10-15 timer. Kontrolenheden med batteri kan enkelt afkobles laderen. Opladning af batteri sker ved følgende:

- Tilslut opladeren til stikkontakten og kontrolenheden.
- Det røde lys lyser på opladeren, når opladningen er startet.
- Lyset slukker, når opladningen er færdig.
- Afkoble opladeren

Opladning skal ske indendørs hver nat efter brug.

Opladeren kan efterlades tilsluttet, da den har indbygget beskyttelse mod overopladning og skifter til vedligeholdelsesopladning, når batteriet er fuldt opladet. Batteriet kan ikke oplades i bilen, men kun med den medfølgende oplader. Batteriet må ikke smides i skraldespanden, når det er brugt op, men skal afleveres til genbrug

Kontrolenhed til 24V strømkilde

Kontrolenhed 24V har intet indbygget batteri men skal tilsluttes en ekstern strømkilde, f.eks. elektrisk kørestol.

Sikring

Der sidder en glassikring på undersiden af kontrolenheden.

Airseat komponenter



Komponenter

Komponenter	Varenr.	Udtag
1. Kontrolenhed 24V	774097	
2. Kontrolenhed 12V	774096	
3. Plade til quickbeslag	213035	
4. Monteringsklemmer	211800	
5. Ladere 12V	213029	(E)
6. Kabel 24V	213049	(F)
7. Ventilator 12V	213021	
Ventilator 24V	213033	
8. Ventilator-kabel	213038	(D)
9. Brugerknap	774099	(B)
10. Adapter til lader (UK)	213031	

Varenr.

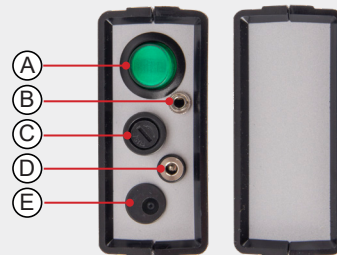
Udtag

Kontakter

- A. Kontakt
- B. Udtag bruger-knap
- C. Sikring
- D. Udtag ventilator
- E. Udtag lader
- F. Udtag til 24V ekstern kilde

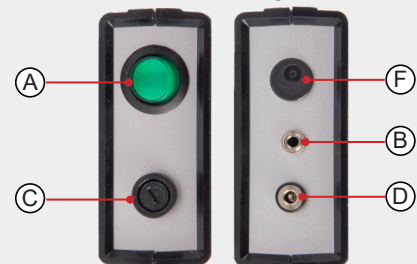
Kontrolenhed 12 V

forside bagside



Kontrolenhed 24 V

forside bagside



Armlæn

Ved justering af armlænet bør man tage i betragtning om bord skal anvendes. Ellers skal du starte fra en afslappet position i skulderleddet og lade armen hvile 90 grader mod armlænet.

Armlæn fra base

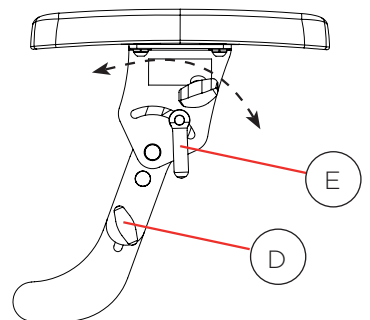
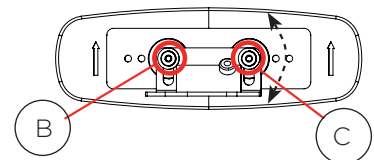
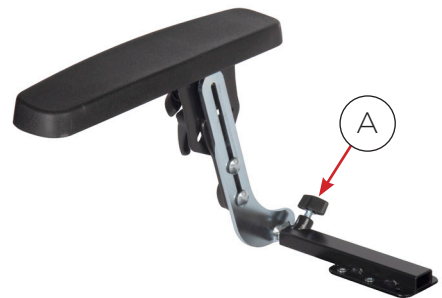
Breddejustering: Løsn vingeskrue (A) som er placeret på siderne og juster armlænet ind i sideled.

Dybdejustering: Løsn skrue (B) og (C) helt og juster til ønskede position. (Udskift og lås skrueerne.)

Rotation: Løsn skrue (C) og juster til ønskede position. Spænd skrue.

Højdejustering af armlænsplade: Løsn vingeskrue (D) og juster til ønskede position. Spænd skrue.

Vinkeljustering af armlænsplade: Løsn vingeskrue (E) og juster til ønskede position. Spænd skrue.



Armlæn i sædet

Højdejustering af armlænsplade: Løsn skrue (F) og juster til ønskede position. Spænd skrue.

Dybdejustering:

Løsn skrue (B) og (C) og juster til ønskede position. (Udskift tilbage og spænd skrue.)

Rotationsjustering:

Løsn skrue (C) og juster til ønskede position. Spænd skrue.

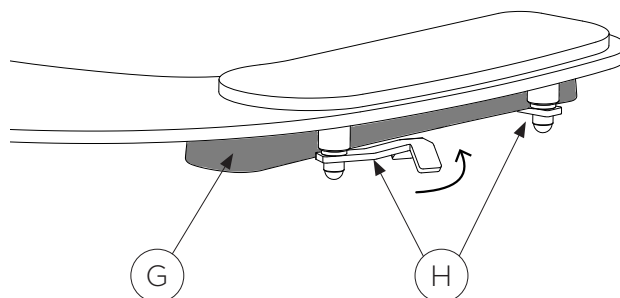
Vinkeljustering af armlænsplade: Løsn vingeskrue (E) og juster vinklen til ønskede position. Spænd vingeskrue.



Bord

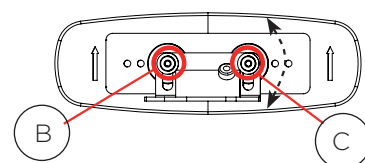
Montering af bordet

Placer bordet på armlænspladerne og drej derefter bordets låsearm (H) under armlænspladen (G), indtil de er fastspændt. Har du valgt et bord med forstærkning, der kan vendes væk, er der et rør, som bordet skal fastgøres til under armlænspladen.



Indstilling

Kontroller, at der er tilstrækkelig støtteflade under bordet mod armlænene. Hvis støttefladen er for lille og føles bordet rystende, skal du løsne de to skruer (B) og (C) under armlænene og skubbe disse frem til de tilsigtede huller, se hulbillede under armlænspladerne. Vinkel bordet, så det har en god praktisk hældning ved hjælp af knappen (E) i siderne og sørg for at højden er korrekt med knappen (D).



Sørg for, at bordet ikke er for tæt på maven, så der opstår ubehag.

Hovedstøtte

Justering

Alle justeringer af hovedstøtten skal foretages efter aftale med den bevilligende terapeut. Vær opmærksom på, om der er tommer eller millimeter på skruerne til hovedstøtten, så du bruger det rigtige værktøj. For Pro-Series hovedstøtter, se separat brugervejledning.

Fjernelse af hovedstøtte

Mange har brug for at fjerne hovedstøtten for at gøre det nemmere for brugeren at komme ind/ud. Især med Anatomic formstøbte sæder. Alle hovedstøtter har én "hukommelse". Enten en ring med en stift (LINX) eller et firkantet stop (andre). Stopringen skal altid være låst, så du kan fjerne hovedstøtten, men altid vende tilbage til den tiltænkte position igen.



LINX stopring

Firkantet stop

Fodstøtte

Indstilling

Løsen vingeskruen (A) ved det formstøbte sæde og sikrer dig at stængerne ikke går for tæt på kørestolsstellets ramme eller underlag, når man tilter.

Juster til ønskede højde af fodstøtten og afslut med ønskede vinkel i ankelled (4 mm umbraconøgle). Kontroller at svinghjulet går fri.

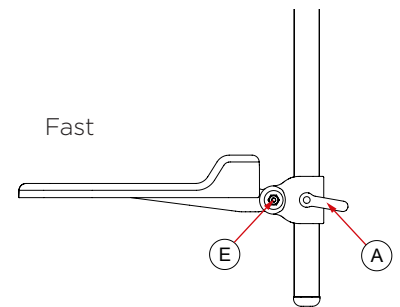
Aftagning

Når man vil tage hele fodstøtten af, gør man det ved at løsne skruen (B) som er placéret mellem bendelene og op derfra.



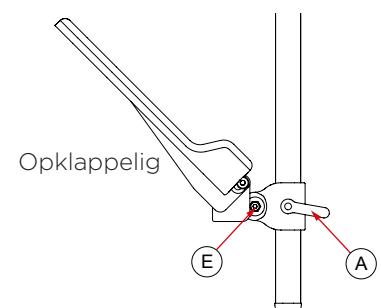
Højdejustering af fodpladen

For at justere fodstøttens højde skal du løsne håndtaget (A) lidt for at justere til den ønskede højde. Spænd derefter håndtaget.



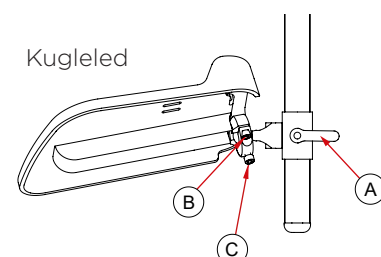
Vinkeljustering af fodpladen:

Fast fodstøttebeslag: For at justere vinklen ved anklen skal du løsne skruen (E) og justere til den ønskede vinkel. Spænd derefter skruen.



Opklappeligt fodstøttebeslag: For at justere vinklen ved anklen skal du løsne skruen (E) og justere til den ønskede vinkel. Spænd derefter skruen. For at bruge den opklappelige funktion løftes fodstøttepladen i forkanten.

Kugleledsadapter: For at bruge kugleledsfunktionen skal du først løsne skruerne (B) og (C) og justere til den ønskede position. Spænd derefter skruerne (B) og sikkerhedslåsen position med skruen (C).



Lægstøtte

Montering af lægstøtte

Inden montering af lægstøtten kan udføres, skal du først fjerne evt fodstøtte. Start med at fjerne endedækslet (G), og løs derefter håndtaget (F), der holder fodstøtten på plads på fodstøttebeslaget. Træk derefter fodstøttepladen og dens beslag ned.

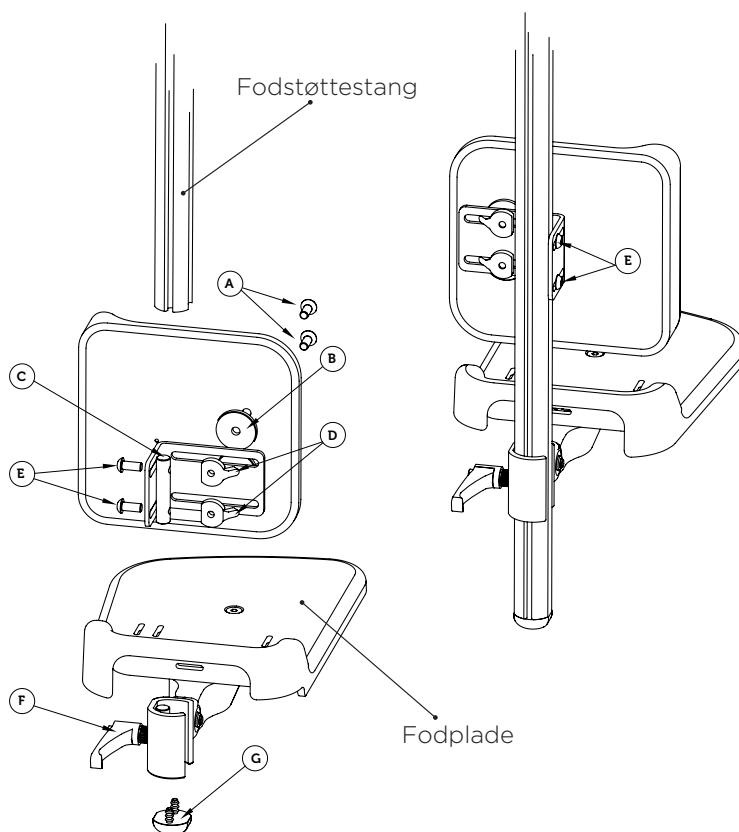
Monter lægstøtten ved at skubbe profilmøtrikkerne (C) i fodstøttebeslaget, juster til den ønskede højde og spænd skruerne (E). Sæt derefter fodstøtten og endekappen (G) på igen.

Højde- og dybdejustering af lægstøtte

For at justere højden og dybden af lægstøtten, løsnes skruerne (E) lidt og derefter justeres til den ønskede højde/dybde. Spænd derefter skruerne (E).

Breddejustering af lægstøtte

For at justere bredden af lægstøtten skal du løsne skruerne (A) lidt og derefter justere til den ønskede bredde. Spænd derefter skruerne (A).



Hoftebæltet

Sædet er udstyret med de påkrævede spænder til hofteselen efter gældende foreskrifter. Spænderne (A) er monteret på ydersiden af sædet. Remmene til hofteselen skal nogle gange føres gennem tilsigtede åbninger i sædeskummet og sædeskallen, før de spændes fast i spænderne.

Montering af hoftebælte

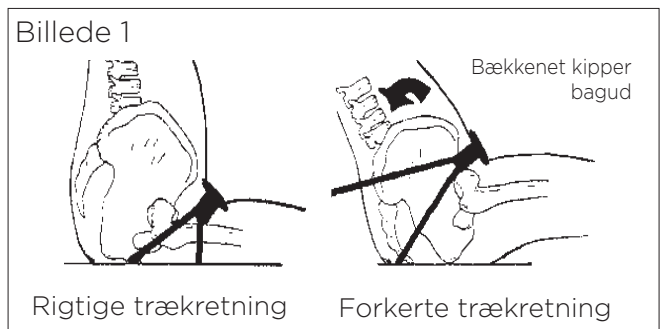
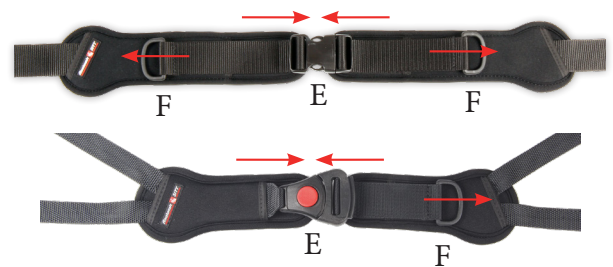
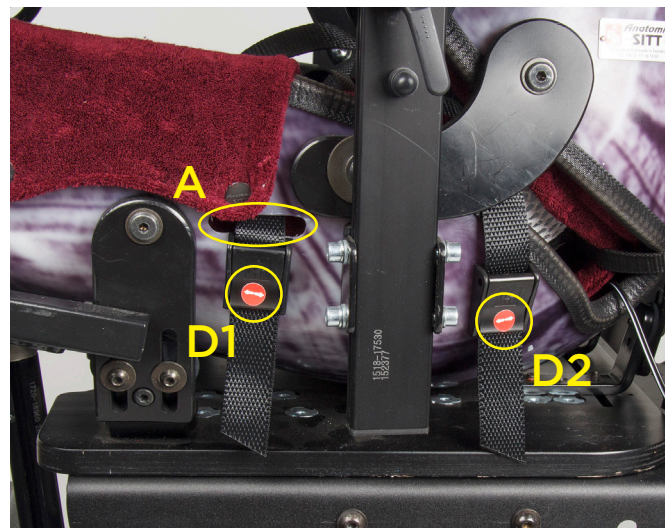
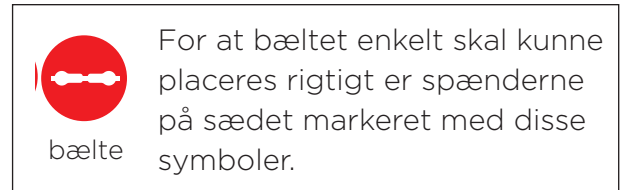
Fastgør bæltets rem til spænderne (D1+D2) markeret med rødt klistermærke. To-punktsbæltet har et spænde på hver side og 4-punktsbæltet har to spænder på hver side af sædet. Klip eventuelt unødvendigt lange bånd. Brænd i så fald kanten af båndet, så det ikke flosser.

Brug af hoftebælte

Placer hoftebæltet over hoften (se billede 1 nederst) og fikser bækkenet med hoftebæltet. Bæltepuden på den side, som brugeren vender/spænder udad, spændes først.

Juster selens position gennem de bagerste stropper/fastgørelsespunkter (D2). Juster bæltet, så spændet (E) ender centreret på brugeren. Hvis spændet ikke er centreret, er der risiko for, at stropperne løber i spændet (spændet låser ikke). Spænd hoftebæltet stramt. Hoftebæltet skal sidde så godt, at brugerens bækken er stabilt. En tommelfingerregel er, at du kan passe en finger mellem låret og bæltet. Kontroller, at spændet (E) er forsvarligt fastgjort, og at justeringsremmene (F) er tilstrækkeligt stramme. (Se også separat brugsanvisning for det pågældende bælte).

Se også separat brugsanvisning for andre positioneringshjælpemidler. Kontroller fra tid til anden, at brugeren sidder korrekt og stabilt.



Brystsele

Sædet er i sin grundudførelse inklusiv de nødvendige spænder til seler til overkroppen efter aftale med rekvirenten. Spænderne er monteret på ydersiden af sæderyggen. Stropperne til brystselen skal nogle gange føres gennem tilsigtede slidser i bagskummet og bagpladen, før de spændes fast i spænderne.

Montering af sele

Fastgør den øverste rem af selen til de øverste spænder (B) markeret med et rødt klistermærke. Fastgør selens nederste rem til de nederste spænder (C). Klip eventuelt unødvendigt lange bånd. Brænd i så fald kanten af båndet, så det ikke flosser.

Monter selens stropper i de øverste spænder i den passende position. Bemærk! høje fastgørelsespunkter er nødvendige for optimal positionering. Trækretningen af de øverste fastgørelsespunkter skal være højere (ca. 5 cm) over skulderområdet for at forhindre, at skulderen bliver skubbet ned.

Brug af sele

Fastgør først hofteselen iht. forrige kapitel for at positionere og evt korrigere brugerens bækken optimalt.

Fastgør derefter selens stropper til de tilsigtede spænder (B) øverst og (C) forneden, markeret med røde symboler. Selen har også skjulte spænder syet ind i foret for nem håndtering, der gør det nemt at finde den rigtige spænding, når du tager den på og af.



sele

For at seler nemt skal kunne placeres rigtig, er spænderne på ryggen/sædet markeret med disse symboler.



Opsummering og opfølgning

Efter endt montering og/eller justering skal du kontrollere, at produkterne (hovedprodukt og tilbehør) er samlet korrekt iht. brugermanualen og fungerer efter hensigten.

Kontroller indstillingerne på produktet og dets tilbehør, så brugeren har en korrekt siddestilling.

Efter al montering, justering eller servicearbejde skal alle drejeknapper, fastgørelsesskruer og møtrikker kontrolleres og spændes.

Kontroller, at hjælpemidlet er korrekt afbalanceret for at sikre, at enhver risiko for væltning er udelukket.

Hvis der bemærkes defekter, må du ikke bruge produktet. Kontakt din forhandler af hjælpemidlet for handling.

Transport i køretøj



Ved transport i bil med Anatomic formstøbt sæde monteret på kørestolstellet, skal instruktioner fra kørestolsproducenten følges.

Sikkerhedsbånd/rem

En rem leveres til sædet med den hensigt at blive spændt fra sædets rygprofil og rundt om kørestolstellet. Sørg for, at denne rem er stabil og stram, før du kører.

Crashtestet og godkendt

Anatomic formstøbt sæde Soft er crashtestet og godkendt efter ISO 16840-4. Denne standard gør det muligt at montere sædet på alle kørestolsstel, der er godkendt i henhold til ISO 7176-19, samtidig med at godkendelsen for kombinationen bevares.



Sikkerhedsrem



Krockgodkännande gäller brukarvikter upp till 135 kg.

Vedligeholdelses- og plejeanvisninger

Dette produkt er et medicinskteknisk udstyr beregnet til flergangsbrug. For at hjælpemidlet kan fungere trygt og sikkert og nå den estimerede levetid, er det derfor vigtigt at føre tilsyn, vedligeholde og rengøre det. Ved udskiftning af dele i forbindelse med vedligeholdelse og service skal der altid anvendes originale dele fra Anatomic SITT.

Definitioner:

Generelt skelnes der mellem afhjælpende vedligeholdelse, service og forebyggende vedligeholdelse.

- **Afhjælpende vedligeholdelse** refererer til foranstaltninger til reparation af et ødelagt produkt, akut vedligeholdelse, vanskelig at planlægge i tide og ofte afhængig af produktets brug.
- **Service** henviser til et enklere eftersyn, der kan forlænge produktets levetid. Dette omfatter fx kontrol af skruer og befæstelser, bevægelige dele, almen slitage mv. samt mindre reparationer.
- **Forebyggende vedligeholdelse** refererer til handlinger forårsaget af forudsigelige begrænsninger i produktets ydeevne. Denne form for vedligeholdelse kan ses som handlinger af engangskarakter, der er planlagt i forhold til tid, art og omfang. For dette produkt kræves ingen forebyggende vedligeholdelse i produktets forventede levetid.

Kontrol før brug

Tilsyn og kontrol skal udføres før hver brug i henhold til nedenstående punkter:

- Kontroller produktet og dets tilbehør for løse dele, slitage og skader. Tjek især skruer og møtrikker og fingerskruer.
- Kontroller, at sædet er korrekt fastgjort til kørestolsstellet
- Kontroller produktets stabilitet (både sædet og sædet sammen med kørestolsstellet).
- Tjek bæltet og seler for slid, funktion og fastgørelse.

Hvis der bemærkes defekter, må du ikke bruge produktet. Kontakt din distributør for at få hjælp til handling.

Vedligeholdelse og vaskeanvisninger

Pleje og vedligeholdelse

Behovet for rengøring varierer og skal vurderes fra sag til sag afhængigt af brugen af produktet, men mindst en gang om ugen anbefales.

Plasten (PEHD) tvaskes med en svamp eller en blød børste. Du kan bruge et mildt rengøringsmiddel eller desinfektionsmiddel, hvis det er nødvendigt.

1. Kombi formstøbt sæde med hård rygdal og blød sædedel:

Indsats/betræk - Rygdal

Vi anbefaler håndvask (maks. 60°), hvis indsats/betræk ikke er for snavset, da det forlænger dets levetid. Du kan derefter bruge en blød svamp.

De fleste indsats/betræk kan dog vaskes i maskine ved maks. 60 °C (se separat vaskeanvisning), forudsat at de passer i vaskemaskinen.

indsats/betræk skal tørres ved stuetemperatur eller i et tørreskab ved lav temperatur og må ikke placeres direkte mod en varmekilde. De må ikke tørres i tørretumbler, da de kan miste deres form.



Betræk - sædedel

Anatomic formstøbt sæde Soft har aftageligt sædebetræk for at lette rengøringen.

Betrækkene kan maskinvaskes ved 60 °C (se etiketten for vaskeanvisninger).

Betrækkene skal tørres ved stuetemperatur eller i et tørreskab ved lav temperatur og må ikke placeres direkte mod en varmekilde. De må ikke tørres i en tørretumbler, da de kan miste deres form. Vend om muligt vrangen ud på betrækket, når du tørrer det.

Hvis du skal vaske betrækkene, skal du først tage dem af skumpuden.

Sædebetræk tages af fra bagsiden til forsiden. Påsætning sker i omvendt rækkefølge.

Skumpude - sædedel

Skummet kan tørres af med en fugtig klud/svamp. For at vaske den skal du gøre det samme som med en madras i f.eks. et badekar, hvor vandet får lov til at skylle gennem skummet. Pres vandet grundigt ud, og lad den lufttørre eller tørre i et tørreskab ved lav varme, indtil den er helt tør.

Skum Betræk



2. Kombi formstøbt sæde med blød rygdal og hård sædedel:

Betræk - rygdal

Anatomic formstøbt Soft har aftagelige rygbetræk for nem rengøring. Betrækkene kan maskinvaskes ved 60 °C (se etiketten for vaskeanvisninger). Betrækkene skal tørres ved stuetemperatur eller i et tørreskab ved lav temperatur og må ikke placeres direkte mod en varmekilde. De må ikke tørres i en tørretumbler, da de kan miste deres form. Vend om muligt vrangen ud på betrækket, når du tørrer det.

Hvis du skal vaske betrækkene, skal du først tage dem af skumpuden. Tag betrækket af oppefra og ned. Sæt det på den anden vej rundt.

Skumpude - rygdal

Skummet kan tørres af med en fugtig klud/svamp. For at vaske den skal du gøre det samme som med en madras i f.eks. et badekar, hvor vandet får lov til at skylle gennem skummet. Pres vandet grundigt ud, og lad den lufttørre eller tørre i et tørreskab ved lav varme, indtil den er helt tør.



Betræk Skum

Indsats/betræk - sædedel

Vi anbefaler håndvask (maks. 60°), hvis indsatsen/betrækket ikke er for snavset, da det forlænger levetiden. Du kan derefter bruge en blød svamp.

De fleste indsats/betræk kan dog vaskes i maskine ved maks. 60 °C (se separat vaskeanvisning), forudsat at de passer i vaskemaskinen.

Forene skal tørres ved stuetemperatur eller i et tørreskab ved lav temperatur og må ikke placeres direkte mod en varmekilde. De må ikke tørres i tørretumbler, da de kan miste deres form.

For Anatomic Sitts positioneringsgeler og hoftebælter skal du følge de separate vaskeanvisninger på produkterne. For mere information, se den relevante brugsanvisning for hvert positioneringshjælpemiddel.



Indsats/
betræk

Vaskesymboler



Håndvask



Må ikke tørretumbles



Maskinvask 60°C



Må ikke stryges



Ingen klorblegning



Må ikke kemisk renses

Coolmax® betrækket

er allergitestet og anti-bakterielt. Det har en svalende effekt, hvilket skaber en behaglig temperatur.

Service og afhjælpende vedligeholdelse

Service udføres primært for at forlænge produktets levetid og for at kontrollere, om der er behov for afhjælpende vedligeholdelse. Behovet for eftersyn/service varierer og kan vurderes fra sag til sag afhængig af produktets brug og slid, men det anbefales mindst en gang hver 6. måned.

Arbejdet skal altid udføres professionelt af kvalificeret personale, se afsnittet Sikkerhedsforskrifter i brugervejledningen. Ved udskiftning af ødelagte, slidte eller revnede dele, brug kun originale dele fra Anatomic Sitt, så produktet bevarer sit CE-mærke. Reservedele kan bestilles efter særskilt reservedelsliste/split tegning for det pågældende produkt.

Ved enhver service lejlighed skal det sikres, at produktets funktioner er pålidelige, og at produktet er sikkert at bruge. Hvis der er fejl, der påvirker sikkerheden og ikke kan afhjælpes, skal produktet tages ud af brug.

For rengøring af produktet, se afsnittet Pleje.

Ved service, kontroller følgende og udskift ved behov:

- Kontroller alle produktets funktioner.
- Kontroller produktet og dets tilbehør for løse dele, slitage og skader.
- Kontroller, at alle skruer, møtrikker og bolte er korrekt spændt.
- Kontroller, at alle knapper er intakte og fungerer.
- Kontroller at sædet er ordentligt fastsat på kørestolsstellet.
- Kontroller sikkerhedsremmen på ryggen, for at sikre at denne er uden skader og låser korrekt.
- Kontroller produktets bevægelige funktioner, eksempelvis rygvinkling. Både hvad angår justeringsmuligheder, mobilitet og aflåsning.
- Tjek evt slid på alle led, stiftsamlinger og befæstelser. Sørg for, at de låser ordentligt.
- Tjek bæltet og seler for slid, funktion og fastgørelse.
- Tjek markeringer, etiketter og advarselssymboler for at sikre, at de er fuldstændige og læselige.

Efterkontrol

Når servicen udføres, skal du kontrollere, at produkterne (hovedprodukt og tilbehør) er samlet korrekt i henhold til brugermanualen og fungerer efter hensigten.

Etiketter/mærkater

Hvis du har brug for nye etiketter og mærkater, kontakt Anatomic SITT. For dets placering på hjælpemidlet, se www.anatomicsitt.com, hvor du også finder brugsanvisninger.

Istandsættelse

Istandsættelse foretages fortrinsvis, hvis hjælpemidlet er personligt og skal gives til en ny bruger eller opbevares i længere tid. Da dette produkt er et individuelt sæde beregnet til en navngiven bruger og derfor ikke bør bruges til andre, se i stedet afsnittene om Pleje og service/afhjælpende vedligeholdelse.

Affaldssortering

En brugt del eller et brugt produkt skilles ad og skrottes. Delene skal adskilles efter materialetype og efterlades på en lokal genbrugsstation eller tilsvarende.

Garanti

Garanti og reklamation

Der er to års reklamationsret fra leveringsdatoen i henhold til købeloven. Garanti gælder generelt i et (1) år mod fabrikationsfejl fra leveringsdato eller i henhold til aftale. Garantien gælder ikke for ydre påvirkninger eller unormal håndtering. For garantibehandling er det nødvendigt, at det fejlbehæftede produkt returneres til os. Vedlæg altid følgesedlen for den oprindelige leverance.

For bedst muligt at vurdere reklamationen, skal varen være tør og rengjort, når den sendes tilbage.

Beskriv fejlen og årsagen så detaljeret som muligt. Oplys om du ønsker reparation eller eventuel udskiftning. Vedlæg en kopi af fakturaen og oplys, at produktet skal returneres til dig efter reparation. Indtast leveringsadresse, kontaktperson og telefonnummer.

Pak det tørre og rene produkt godt ind for at beskytte det mod evt. stød under transport. Glem ikke at skrive forsendelsesnumre eller lignende ned på dine dokumenter. Dette er for at du kan spore forsendelsen, hvis der skulle ske noget under transporten.

Revision

I denne version af brugervejledningen er følgende ændringer foretaget:

Anvendelse af støbet

Ny tekst

side 11

Revisionsfortegnelse

v 1.0 - 2022-10-31

v 1.1 - 2022-12-28

v 1.2 - 2023-01-30

v 1.3 - 2023-02-20

v 1.4 - 2023-09-22

v 1.5 - 2023-11-20

SE

Anatomic Sitt AB (tillverkare)

Box 6137, SE-600 06 Norrköping, Sweden

Tel +46 11 16 18 00

Fax +46 11 16 20 05

Besöksadress

Terminalgatan 1, SE-603 61 Norrköping, Sweden

DK

Anatomic SITT A/S (forhandler)

Marøgelhøj 22B, 8520 Lystrup

Tlf 86 17 01 74

Mail a-sitt@anatomic-sitt.dk

www.anatomicsitt.dk

Følg os på

