



Zitzi
Guppy G2

Bruksanvisning

Användarmanual, monterings-/justeringsanvisning,
service och underhåll samt rekonditionering



Denna bruksanvisningen avser vårdarmanövrerat rullstolsunderrede för utomhusbruk Zitzi Guppy G2 med tillbehör. För fullständig översikt av avsedda tillbehör se produktens beställningsunderlag.

Innehållsförteckning

Tillverkare	3	E-drive	21
Specialanpassning	3	Broms	22
Introduktion	4	Parkeringsbroms	25
Inledning	4	Sitstilt.....	26
Korrespondens - märkning.....	4	Fotstöd.....	27
CE-märkning - klassificering.....	4	Fotstödsbeslag	28
Avsedda ändamål	4	Fotlåda	30
Symbolförteckning	5	Vadstöd.....	31
Produktmärkning	6	Körbåge	32
Säkerhetsföreskrifter	7	Armstöd från ryggrör	33
Utbildning och kvalifikationer	7	Tippskydd	34
Varningar och försiktighetsåtgärder	7	Tramprör	35
Kontroll före användning	9	Stänkskärm.....	36
Begränsningar	10	Transportfästen.....	37
Kvarvarande risker.....	11	Syrgashållare	38
Kombinationer.....	11	Montering av sittsystem.....	39
Avvikelser/tillbud.....	11	Sammanfattning och efterkontroll	40
Tekniska data / Prestanda	12	Transport i fordon	41
Anpassning och specialanpassning	13	Körteknik	43
Rekommenderade däcktryck	13	Underhåll och skötselanvisningar	45
Monterings- och justeringsanvisningar	14	Kontroll före användning	45
Länkhjul.....	15	Skötsel.....	45
Färdriktningsspärr	17	Service och avhjälpande underhåll	46
Breddningssats länkhjul	18	Rekonditionering.....	47
Drivhjul.....	19	Kontroller vid rekonditionering	48
Drivhjulspacering	20	Avfallshantering	50
Cambervinklade drivhjul	20	Garanti och retur	50
		Revision	51

Tillverkare

Produkten är tillverkad av Anatomic Sitt i Norrköping AB

Postadress	Anatomic Sitt AB, Box 6137, SE-600 06 Norrköping
Besöksadress	Anatomic Sitt AB, Terminalgatan 1, 603 61 Norrköping
Telefon	011-161800
E-post	info@anatomicsitt.com
Web	anatomicsitt.com
Instruktionsfilmer	youtube.com/anatomicsitt
Följ oss på	facebook.com/anatomicsitt

Eudamed-registreringsnummer/SRN: SE-MF-000002240

Specialanpassning



Kryssa i rutan vid eventuell specialanpassning av produkten.

CE-märkningen upphör att gälla vid specialanpassad produkt.



Introduktion

Inledning

Grattis till valet av hjälpmedel. Vi hoppas du kommer få stor användning av vår produkt. För att ni ska kunna nyttja den till fullo på ett säkert sätt är det viktigt att ni läser igenom denna bruksanvisning ordentligt. Detta gäller alla personer som finns i brukarens närhet.

Spara bruksanvisningen för framtida bruk. Nya utgåvor finns att ladda ner från vår hemsida: www.anatomicsitt.com. Revision finns på framsidan tillsammans med datumet.

Korrespondens - märkning

På produktetiketten finns produktens artikelnummer samt serienummer (huvudprodukt) eller LOT-nummer (tillbehör). Dessa nummer ska anges vid korrespondens med Anatomic Sitt gällande produkterna. Du hittar serienumret på undersidan av sittplattan.

CE-märkning - klassificering

Hjälpmedlet med dess tillbehör är en CE-märkt medicinteknisk produkt, klass I enligt klassificeringsreglerna i annex VIII (EU) 2017/745.

















Försäkran om överrensstämmelse

Produkten uppfyller kraven för medicintekniska produkter enligt förordningen (EU) 2017/745 om medicintekniska produkter. Se aktuell EU-försäkran om överrensstämmelse för produktvarianter och tillbehör, www.anatomicsitt.com/dokument

Avsedda ändamål

Zitzi Guppy G2 är ett vårdarmanövrerat rullstolsunderrede för utomhusbruk. Produkten är avsedd att användas tillsammans med modulära sittsystem eller individuell formgjuten sits. Zitzi Guppy G2 är en flergångsprodukt.

Symbolförteckning

	<p>Dessa symboler återfinns i bruksanvisningen och på produkten och uppmärksammar läsaren om viktig säkerhetsinformation m.m.</p>	 <p>Anger tillverkningens satsnummer så att sats/batch kan identifieras.</p>
	<p>Denna symbol indikerar eventuell klämrisk.</p>	 <p>Anger att produkten är en medicinteknisk produkt.</p>
	<p>Anvisningar och tips som underlättar vid användning av produkten.</p>	 <p>Anger tillverkarens referensnummer/artikelnummer så att den medicintekniska produkten kan identifieras.</p>
 <p>www.anatomicstitt.com</p>	<p>Anger att bruksanvisningen alltid ska läsas före användning. Webbadress anger var dokumentet finns elektroniskt.</p>	 <p>Anger tillverkarens serienummer så att en specifik medicinteknisk produkt kan identifieras.</p>
	<p>Anger att bruksanvisningen ska läsas för att få viktig säkerhetsinformation om t.ex. varningar som inte återfinns på den medicintekniska produktens etikett.</p>	 <p>Unik produktidentifierare som möjliggör entydig identifiering av specifika medicintekniska produkter.</p>
	<p>Anger tillverkaren av den medicintekniska produkten enligt definition i (EU) MDR 2017/745. Kan också användas tillsammans med tillverkningsdatum.</p>	 <p>Anger att produkten är CE-märkt enligt tillämpliga EU-direktiv.</p>
	<p>Anger datumet när den medicintekniska produkten tillverkades.</p>	 <p>Anger vart transportsäkring ska fästas på produkten vid transport i fordon.</p>
	<p>Anger att bruksanvisningen ska läsas innan produkten tas i bruk. Symbolen återfinns på produkten.</p>	 <p>Anger att produkten är krocktestad och godkänd enligt ISO 7176-19 för montering framåt i fordonets körriktning.</p>

Produktmärkning

Etikett på huvudprodukt

MD	Zitzi Guppy G2 stl. 2	→	Produktnamn
	<i>Zitzi Guppy G2 size 2</i>		
REF	386606		2023-11-15
		SN	51474
	7 322473 866062		→
		Maxlast	75kg
		→	Max belastningsvikt
	Anatomic Sitt i Norrköping AB		
	Terminalgatan 1, SE 603 61 Norrköping		→
	www.anatomicsitt.com		→
UDI	(UDI=GTIN+(21)SN)	(01)7322473866062(21)51474	→
			UDI= GS1-128

Etikett på tillbehör

MD	Armstöd stl. 2 kpl. (330 mm) (par) - Guppy G2	→	Produktnamn
	<i>Armrest size 2 (330mm) - Guppy G2</i>		
REF	386652		2023-11-15
		LOT	FM713150
	7 322473 866529		→
			Streckkod (EAN-13 eller REF samt LOT)
	Anatomic Sitt i Norrköping AB		
	Terminalgatan 1, SE 603 61 Norrköping		→
	www.anatomicsitt.com		→
UDI	(UDI=GTIN+(10)LOT)	(01)7322473866529(10)FM713150	→
			UDI= GS1-128

Säkerhetsföreskrifter

Utbildning och kvalifikationer

- Montering, service och rekonditionering ska alltid utföras av kvalificerad fackpersonal (tekniker på hjälpmedelscentral eller motsvarande).
- Beslut om anpassning/specialanpassning ska ske av behörig medicinsk personal och utföras av kvalificerad fackpersonal (tekniker på hjälpmedelscentral eller motsvarande).
- Inställningar, justeringar samt in- och utprovning av hjälpmedlet ska alltid utföras av kvalificerad fackpersonal (fackpersonal på hjälpmedelscentral eller motsvarande).
- Hjälpmedlets förskrivare eller person med motsvarande kompetens och kännedom om brukaren och hjälpmedlet ska alltid vara med och prova ut produkten samt utföra en riskbedömning innan första användning.

Varningar och försiktighetsåtgärder



Läs alltid bruksanvisningen före användning.



Inställningar får endast utföras av kvalificerad fackpersonal. Det är endast tillåtet att göra inställningar på det sätt som beskrivs i denna bruksanvisning.



Kontrollera produkten med avseende på funktion innan den lämnas ut till en användare.



Den som förskriver hjälpmedlet är ansvarig för att instruera brukaren och/eller andra personer i dess närmiljö hur produkten används på ett säkert sätt. Funktionskontrollera alltid produkten innan användning.



Hjälpmedlets förskrivare eller person med motsvarande kompetens och kännedom om brukaren ska balansera in den valda sitsen för att säkerställa att ev tipprisk utesluts.



Justeringar får endast utföras på det sätt som beskrivs i denna bruksanvisning.

-  Efter alla monterings- och justerings eller servicearbeten ska samtliga infästningsskruvar och muttrar kontrolleras och dras åt.
-  Kontrollera att sittsystemet sitter ordentligt fast i underredet före användning.
-  Bromsarna ska alltid vara låsta vid i- och urstigning.
-  Vårdarbromsen som verkar på drivhjulens trumbroms är avsedd att användas som broms vid framfart och parkering. Parkeringsbroms som verkar på däcket ska endast användas som låsbroms.
-  Länkhjulen kan kollidera med fotplattan i vissa fall. Länkhjulens styrförmåga kan därmed påverkas och fotplattans inställningar kan då behöva ändras.
-  Använd aldrig fotplattan vid i- och urstigning från hjälpmedlet.
-  Iakttag försiktighet och var medveten om ökad tipprisk när underredet används på sluttande underlag. Underredet får bara parkeras på horisontella och jämna underlag.
-  Lyft alltid i underredet - aldrig i sittenheten.
-  Utför aldrig service medan produkten används.
-  Observera att om brukaren griper tag i föremål utanför hjälpmedlet eller lutar sig för långt ut från hjälpmedlet, kan en tyngdpunktsförskjutning ske vilket kan leda till en ökad tipprisk.
-  Överbelasta aldrig hjälpmedlet, se avsnittet Begränsningar för aktuell maxlast.
-  Lämna aldrig brukaren utan tillsyn när hjälpmedlet används.

Kontroll före användning

Tillsyn och kontroll ska utföras före varje användning enligt nedan punkter.

- Kontrollera produkten och dess tillbehör med avseende på lösa delar, slitage och skador. Kontrollera särskilt skruvar och muttrar samt vred.
- Kontrollera att sitsen är ordentligt fastsatt på underredet.
- Kontrollera produktens stabilitet.
- Kontrollera funktionen på eventuella tippskydd.
- Kontrollera bromsarnas funktion.
- Kontrollera hjulens skick och att de sitter fast.
- Kontrollera produktens rörliga funktioner, exempelvis ryggvinkling, tilt, höjdjustering, mm. avseende rörlighet samt låsning.
- Kontrollera justering av vajer för tilt så den fungerar korrekt.

Om brister uppmärksammas: Använd ej produkten. Kontakta din distributör av hjälpmedlet för åtgärd.

Begränsningar

Maxlast

Den högsta belastningsvikten är: 75 kg (stl. 1-2) och 110 kg (stl. 3/3 bred). Med belastningsvikt avses den maximala vikt som underredet får utsättas för t.ex. brukare och sittsystem.

Livslängd

Produktens förväntade livslängd är 5 år vid normal användning i enlighet med produktens avsedda ändamål, förutsatt att instruktioner i denna bruksanvisning efterföljs. Den faktiska livslängden varierar dock beroende på hur frekvent och intensivt produkten används, men rekommenderas inte överstiga 10 år.

Gaskolv

Om produkten ska förvaras under en längre tid, beakta följande:

Gaskolvar bör användas regelbundet för att bibehålla sin funktion. Då produkten inte används måste gaskolven aktiveras minst en gång var 6:e månad. Dessutom bör de lagras på så sätt att kolvstången är riktad nedåt annars kan gaskolvens tätning gå sönder och den slutar fungera.

Kvarvarande risker

Var observant på att produkten och dess tillbehör är korrekt inställda så att brukaren inte åsamkas obehag eller skada under användningen. Om så är fallet ska justering göras eller lämpliga tillbehör monteras.

Kombinationer

Att kombinera medicinsktekniska produkter eller tillbehör medför att du som kund måste säkerställa på vilket sätt det kan göras.

För att produkten med säkerhet ska behålla sin CE-märkning får hjälpmedlet endast förses med sittsystem, tillbehör och reservdelar levererade av Anatomic Sitt AB. Se produktens beställningsunderlag för rekommenderade sittsystem och möjliga tillbehör samt sprängskiss för reservdelar.

Produkten kan bibehålla CE-märkningen även med sitsar och sittsystem från annan leverantör om nedanstående punkter uppfylls:

- Det ska framgå av tredje parts dokumentation att kombinationen är möjlig och godkänd (att tredje parts produkt är avsedd att användas på manuella rullstolar samt att tredje part godkänner användningen av sina sittsystem på andra leverantörers rullstolsunderreden).
- Att rullstolsunderredets original infästningspunkter används samt avsedda fästsystem från Anatomic Sitt AB. Infästningspunkterna/fästsystemen måste passa aktuell tredjeparts produkt. Ingen åverkan/anpassning får göras på någon av produkterna för att möjliggöra kombinationen.
- Gällande monteringsanvisningar för aktuell tredje parts produkt samt från Anatomic Sitt AB ska följas.

Notera att en riskbedömning alltid skall göras när produkter från olika leverantörer kombineras. Bedömningen ska arkiveras. Produkten får aldrig bli farlig för brukaren eller personer i dess närhet.

Avvikelser/tillbud

Vid funktionsfel kontakta hjälpmedelscentral eller återförsäljare/tillverkare.

Om ett tillbud som hade kunnat leda till allvarlig skada uppstår ska det rapporteras till Anatomic Sitt AB och landets behöriga myndighet. Produkten ska dessutom skickas till Anatomic Sitt i befintligt skick för vidare utredning.

Tekniska data / Prestanda

Guppy G2

PRODUKTDATA				
Belastningsvikt (brukare + sits)	STORLEK	stl. 1	stl. 2	stl. 3
	MAX	75 kg	75 kg	110* kg
*110 kg gäller från serienummer 58624 (tidigare 105 kg).				
Sithöjd beroende på hjulstorlek	HJUL	16" & 20"	22"	24"
	SITTHÖJD	46 cm	48 cm	50 cm
Vikt beroende på drivhjul & tillbehör	15-17 kg			
Tilt	0° - 31° alt. -6° - 29°			

Med 16" hjul (7" länkhjul)

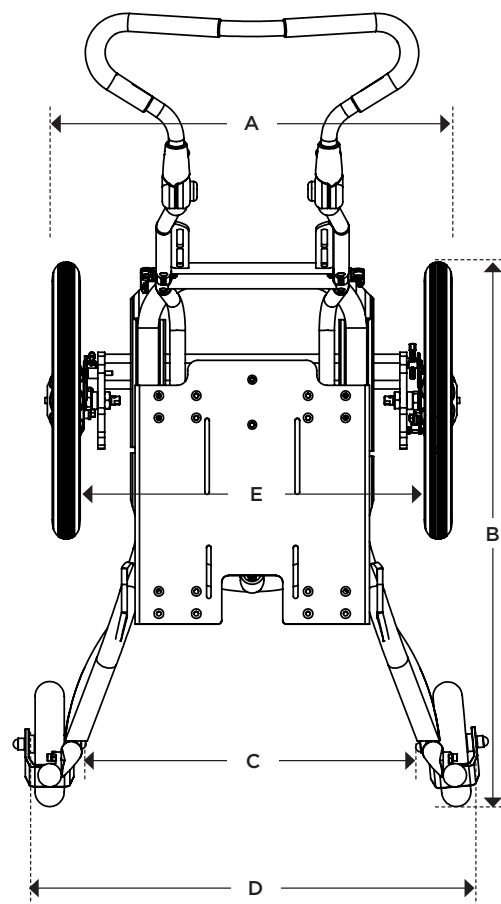
Storlek	A	A (E-drive)	B	C	D	E
1	51 cm 54 cm*	56 cm	70-80 cm	41 cm	57 cm	41 cm
2	56 cm 59 cm*	61 cm	70-80 cm	41 cm	57 cm	46 cm
3	61 cm	66 cm	79-91 cm	49 cm	66 cm	51 cm
3 bred	66 cm	71 cm	79-91 cm	49 cm	66 cm	56 cm

* mått med cambervinkel

Med 20" / 22" / 24" hjul (7" länkhjul)

Storlek	A	B	C	D	E	E med stänkskärm
1	57 cm 63 cm*	75-85 cm**	41 cm	57 cm	43.5 cm	39.5 cm
2	62 cm 68 cm*	75-85 cm**	41 cm	57 cm	48.5 cm	44.5 cm
3	67 cm	90-101 cm**	49 cm	66 cm	53.5 cm	49.5 cm
3 bred	72 cm	90-101 cm**	49 cm	66 cm	58.5 cm	54.5 cm

* mått med cambervinkel. ** B-mått för 22" +2.5 cm och för 24" +5 cm



FOTSTÖD

A x B

Helt stl. 2	345 x 225 mm
Helt stl. 3	380 x 260 mm
Helt stl. 4	380 x 300 mm
Helt stl. 5 *	430 x 310 mm

* använd breddningsatts länkhjul

A x B

Delat stl. 2	160 x 220 mm
Delat stl. 3	180 x 255 mm
Delat stl. 4	180 x 305 mm

Fotstödsstag profilslängd (mm)

Storlek:	2	3	4/5
	200	250	300

Taggledslängd: 80 mm

ARMSTÖD FRÅN RYGG

Mått

	A	B	C	D
stl.1	280 - 440 mm	75 mm	230 mm	180 - 380 mm
stl.2	280 - 440 mm	75 mm	330 mm	180 - 380 mm
stl.3	380 - 500 mm	75 mm	330 mm	220 - 400 mm

Rekommenderade däcktryck

Storlek	Däcktyp	Tryck (max)
7"	D180/45-S-SO	2.5 bar
16"	R400/45-1-LSSBLQ85S-NM	2.8 bar
20"	R510/25-LASGFK-B-01	6-7.5 bar*
22"	R570/25-LASGFK-B-01	6-7.5 bar*
24"	R620/25-LASGFK-B-01	6-7.5 bar*

* Högtrycksdäck

Anpassning och specialanpassning

Rekommendationer

Varje gång produkten ändras på något sätt måste en bedömning göras om det är en anpassning eller en specialanpassning.

En anpassning är en ändring som görs inom ramarna för produktens CE-märkning. Allt annat är specialanpassning. Anpassningar får endast göras av den som bedöms kvalificerad för uppgiften och ska alltid utföras på ett yrkesmässigt sätt.

Tillåtna anpassningar inom ramen för CE-märkning

Fotstödsprofilens längd får kortas ned för att bättre passa brukaren.

Riskbedömning

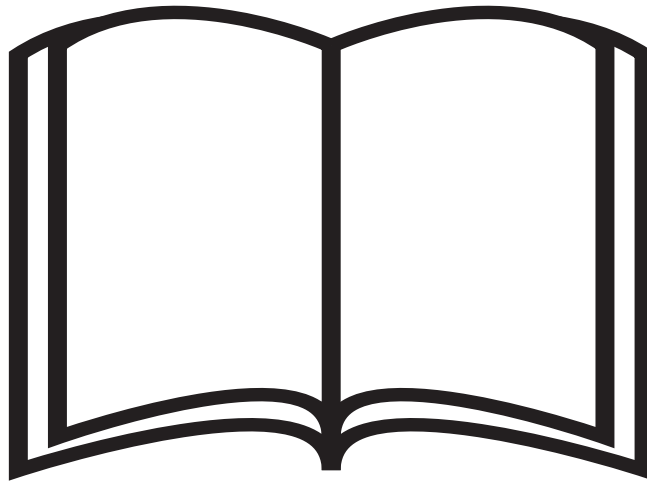
Notera att en riskbedömning alltid skall göras, såväl vid anpassning som vid specialanpassning av ett hjälpmedel. Produkten får aldrig bli farlig för brukaren eller personer i dess närhet, att använda efter anpassning.

Märkning

Produkten bör förses med upplysning att den är anpassad till en specifik brukare, så att den inte kan misstas för en produkt i standardutförande.

Monterings- och justeringsanvisningar

Montering ska alltid utföras av kvalificerad fackpersonal (tekniker på hjälpmedelscentral eller motsvarande). Instruera brukaren och/eller andra personer i dess närmiljö om produktens funktioner för att hjälpmedlet ska kunna används på ett säkert sätt.



Länkhjul

Montering av länkhjulshus på rullstolsram

För in sargsprinten (A) i avsett hål på undersidan av rullstolsramen i länkhjulskutsen enligt bild. Montera sedan länkhjulet med hjälp av skruv (B), bricka (C) och excentermutter (D) och dra åt.

Montering av länkhjul på länkhjulsgaffel

Välj mellan fyra (4) olika länkhjulsplaceringar och montera sedan länkhjulet (F) med hjälp av medföljande hjulaxel (G), bricka (H) och låsmutter (I) i önskat infästningshål på länkhjulsgaffeln (K).

För upp länkhjulet (F) i länkhjulsgaffeln (K) enligt bildbeskrivning. Sätt en bricka på hjulaxeln (G) och stick sedan igenom den i önskat hål på länkhjulsgaffeln.

Möt sedan upp på motsatt sida med bricka (H) och låsmutter (I). Dra åt muttern. Avsluta sedan med att sätta dit mutterkåporna (J) över låsmuttern.

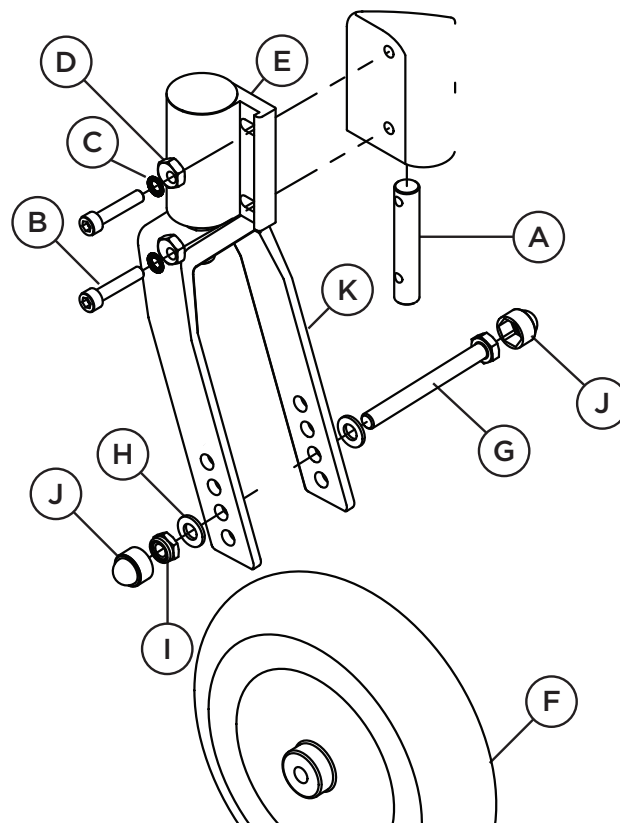
Länkhjulsplaceringar

Länkhjulet kan placeras i fyra (4) olika höjdpositioner.

Detta gör att du kan justera länkhjulets höjd efter val av drivhjulstorlek.



Tänk på att dra åt skruvarna ordentligt efter justering av länkhjulsplacering.



Injustering av länkhjulsgaffel

Om rullstolen inte rullar som den ska kan du behöva justera länkhjulsgaffeln (A). Detta kan uppstå om man justerat länkhjulsposition utan att justerat in länkhjulsgaffeln (A).

Det streckade området på bilden visar att länkhjulsinfästningsens (B) position ska vara 90° i förhållande till markytan.

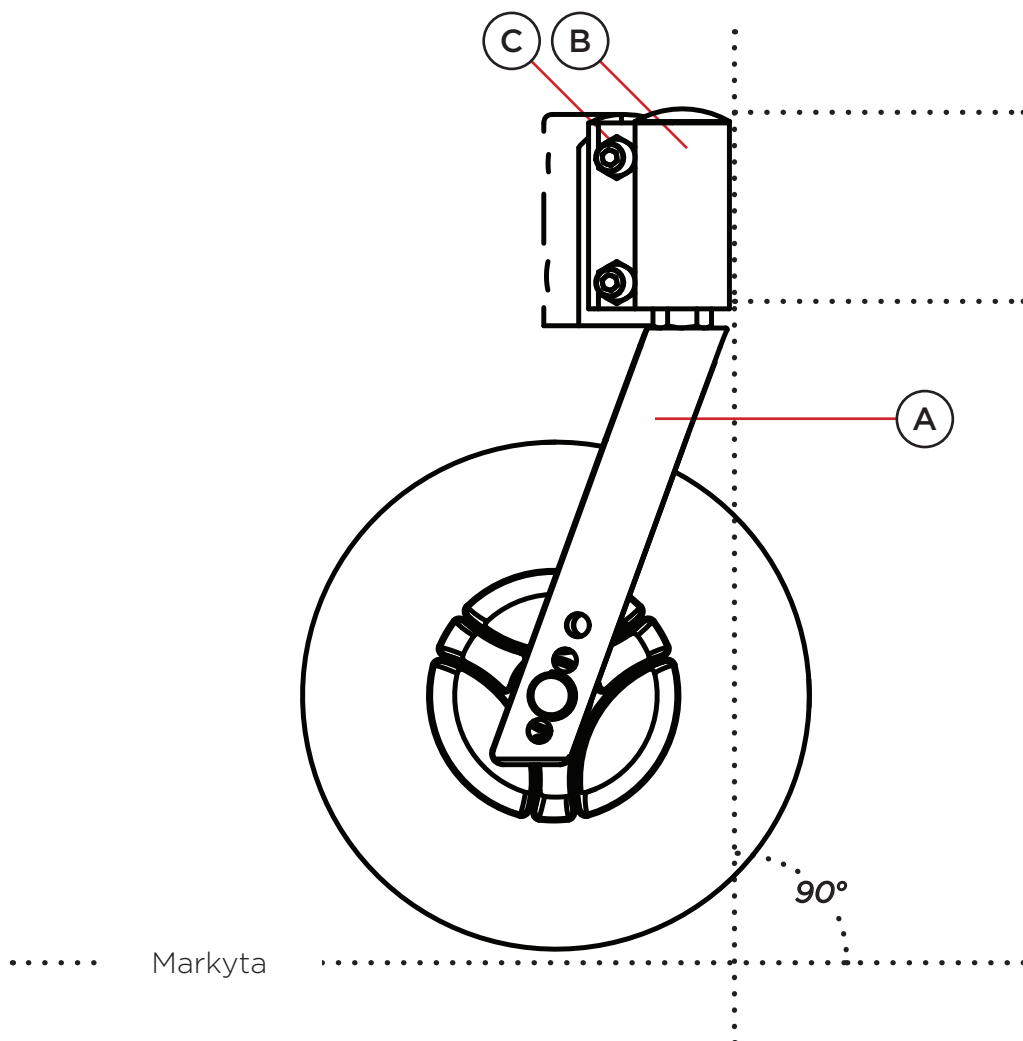
Vinkeljustering av länkhjulsgaffel

För att vinkeljustera länkhjulsgaffeln lossar du och roterar de excentriska muttrarna (C) på länkhjulsinfästningen (B) tills korrekt vinkel erhålls.

Var noga med ett dra åt muttrarna när injustering av länkhjulsgaffeln är uppnådd.



Tänk på att dra åt muttrarna ordentligt efter injustering av länkhjulsgaffeln.



Färdriktningsspärr

Montering av färdriktningsspärr

Montera färdriktningsspärren på länkhjulsinfästningen med hjälp av medföljande monteringsdetaljer.

Börja med att ta loss länkhjulsinfästningen (A) från rullstolsramens länkhjulskuts (B) genom att skruva ur skruvarna (C). Lyft sedan bort ändavslutet (D) från länkhjulsinfästningens (A) topp och skruva ur centerbulten (E).

Montera sedan färdriktningsspärrebslagen (F) mellan länkhjulsinfästningen (A) och rullstolsramens länkhjulskuts (B) och mellan länkhjulsinfästning (A) och länkhjulsgaffeln (G) med monteringsdetaljer enligt bildbeskrivning.

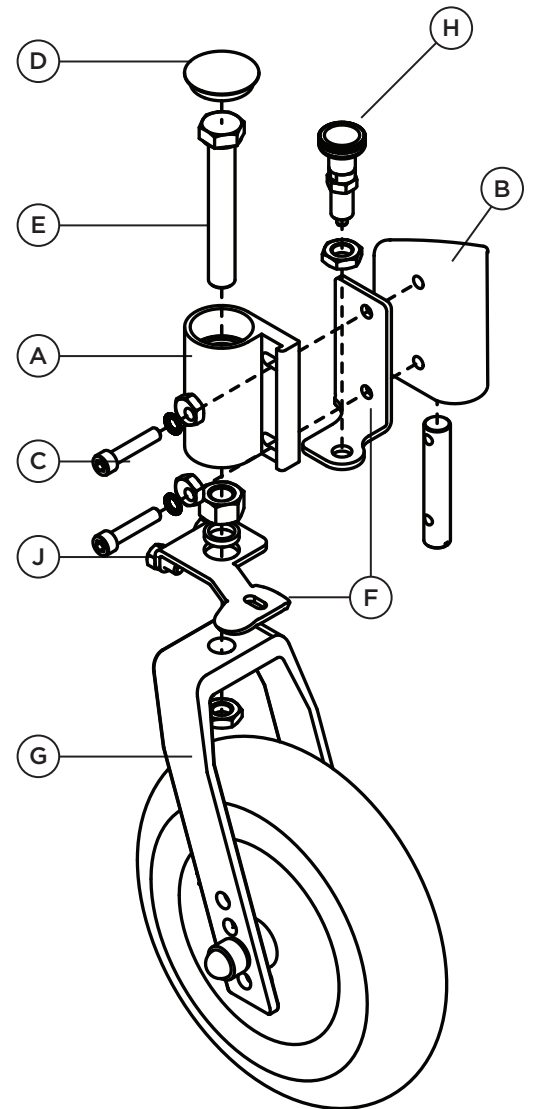
När montering av färdriktningsspärren är slutförd monterar du tillbaka länkhjulet på rullstolsramen igen. Finjustera sedan länkhjulets färdriktning genom att justera något på skruv (J).

Aktivering av färdriktningsspärr

För att aktivera färdriktningsspärren drar du i snäpplåset (H) rakt upp och vrider den sedan 90° och släpper ner spetsen i hålet på den rörliga delen. Säkerställ att färdriktningen är låst.

Frigöring av färdriktningsspärr

För att frigöra färdriktningsspärren drar du i snäpplåset (H) rakt så att spetsen dras upp ur hålet på den rörliga delen. Vrid sedan spärren 90° och släpp ner den försiktigt.



Färdriktningsspärr passar enbart vid val av 7" länkhjul.

Breddningsatts länkhjul

Syftet med breddningsattsens är att bredda utrymmet mellan länkhjulen så att det finns mer plats för fotstöden för att minska risken att de ska slå i länkhjulen.

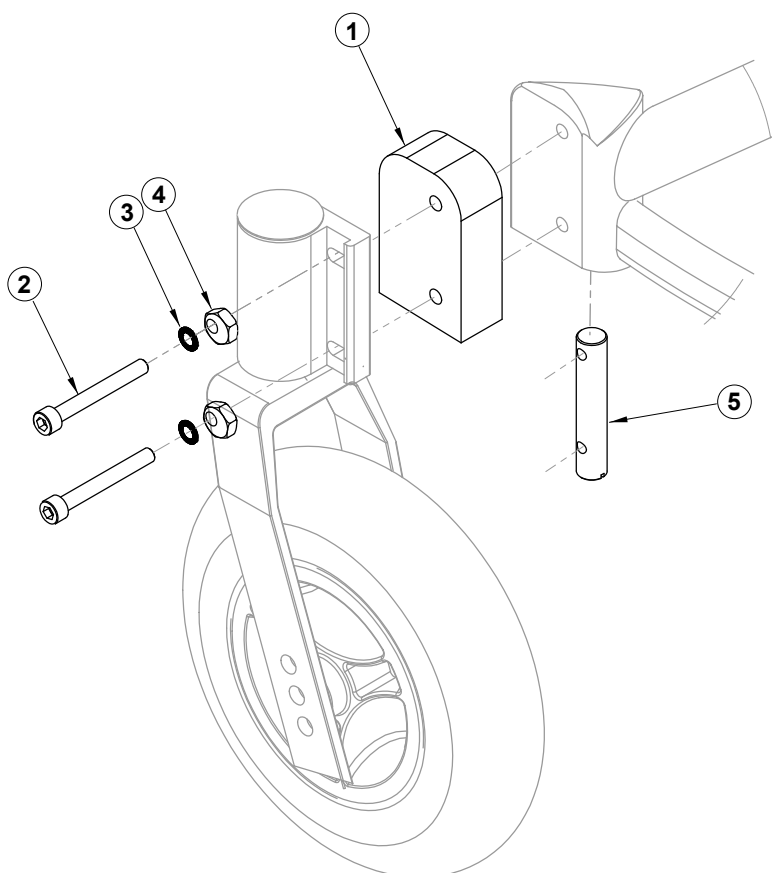
Montering av breddningsatts

Montera breddningsdistanserna (1) mellan länkhjulsinfästningen och ramen. Den smala falsen ska ligga framåt mot ramen för att fixera distansen rätt.

Börja med att ta loss skruvarna som håller länkhjulsinfästningen. Placera distansdelen (1) enligt figuren nedan. Använd de längre skruvarna (2) som kommer med breddningsattsens och bricka (3), excentermutter (4) och sargsprinten 5.

Dra åt skruvarna.

Om inte länkhjulen står rakt eller har ojämnt tryck mot golvet gör enligt **Injustering av länkhjulsgaffel** på sid 16.



Drivhjul

Drivhjulen kan enkelt monteras på och av genom dess quick-releasefunktion. Detta kan vara användbart vid exempelvis transport av underredet.

Påmontering av drivhjul

För att montera drivhjulen (A) håller du in tryckknappen (B) som är centrerad i navet på quick-release axeln och skjuter in drivhjulet (A) till det tar stopp.

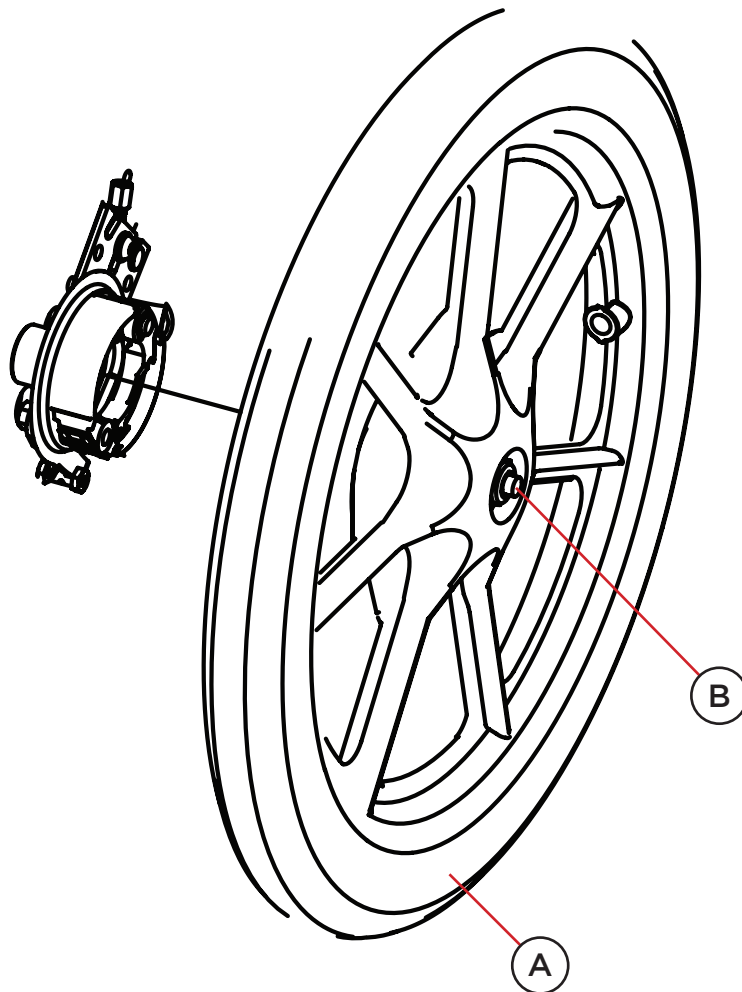
Nu kan du släppa tryckknappen (B). Säkerställ att drivhjulet hamnat i låst läge genom att dra försiktigt i drivhjulet utan att hålla in tryckknappen (B).



Säkerställ att hjulen sitter fast ordentligt efter användning av quick-releasefunktionen.

Avmontering av drivhjul

För att montera av drivhjulen från underredet håller du in tryckknappen (B) som är centrerad i navet och drar sedan ut hjulet.



Drivhjulspacering

För att erhålla korrekt tyngdpunkt kan drivhjulet justeras steglöst i djupled beroende på sittsystemets placering på underredets sittplatta.

För att justera hjulet i djupled så släpper du på fyra stycken skruvar (A) på undersidan av hjulaxeln och justera till önskat djup. Kontrollera med tex. linjal eller tumstock att hjulaxeln sitter på samma djup på båda sidor.

16" hjul monteras i hål B + C.

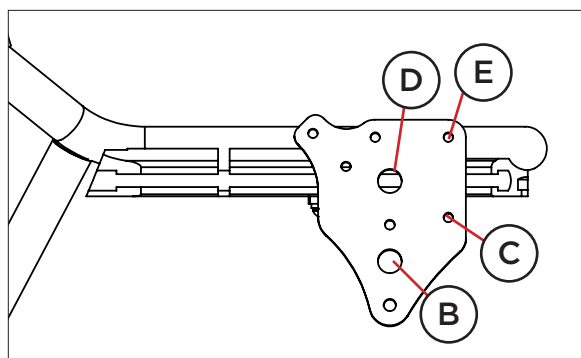
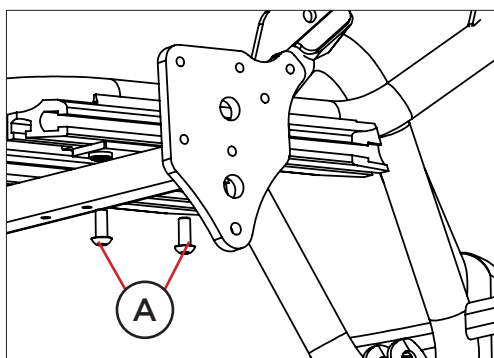
20", 22" och 24" monteras i hål D + E.



Tänk på att förändring av drivhjulspacering kan öka tipprisken.



Skruvarna ska inte skruvas ut helt utan bara släppas lite på.



Cambervinklade drivhjul

För Guppy G2 storlek 1 och 2 är det möjligt att välja cambervinklade hjul. För detta krävs byte av drivhjul saxel.

Lossa skruvarna (A) och ersätt den raka axeln med den cambervinklade och montera på samma sätt enligt ovan.



Oavsett raka eller cambervinklade hjul så monteras dessa i samma hålbild efter tumstorlek beskrivet enligt ovan.

E-drive

E-drive tillsammans med Guppy G2

E-drive är ett elpaket som gör Guppy G2 elmanövrerad. E-drive finns som tillval för Guppy G2 i utförande 16" samt 20" drivhjulstorlek.

Montering av e-drive

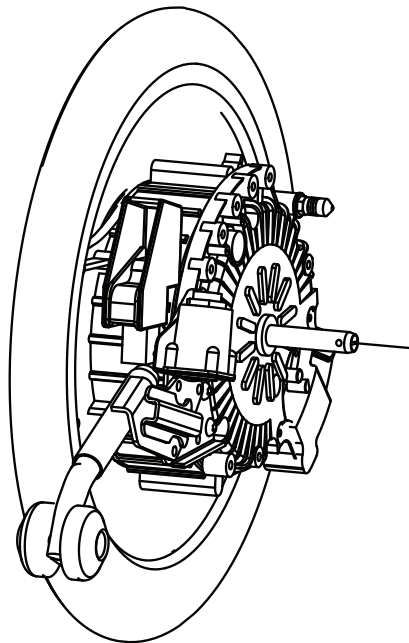
E-drive ersätter befintliga drivhjul och monteras enligt separat beskrivning, i avsedd hålbild på rullstolsramens sidostycke med distans, bricka, skruv, mutter och navhysla. Handkontrollen monteras med medföljande detaljer på körbågens körhandtag.



För mer utförlig information kring e-drive hänvisar vi till separat monteringsanvisning för E-drive på Guppy

Att använda E-drive

E-drive gör Guppy G2 till en elmanövrerad vårdstyrd rullstol och manövreras med hjälp av en handkontroll.



Broms

Användning av trumbroms

Underredet är utrustat med trumbroms som manövreras av vårdaren. Kontrollera alltid att bromsarna fungerar innan användning.

Tryck in bromshandtag (A) samtidigt som du för underredet framåt. Bakhjulet ska då bromsa och ej rulla. Bromshandtaget (A) ska ej gå att pressa ända in mot körhandtaget, utan det ska vara ett glapp på 5-10 mm mellanrum.

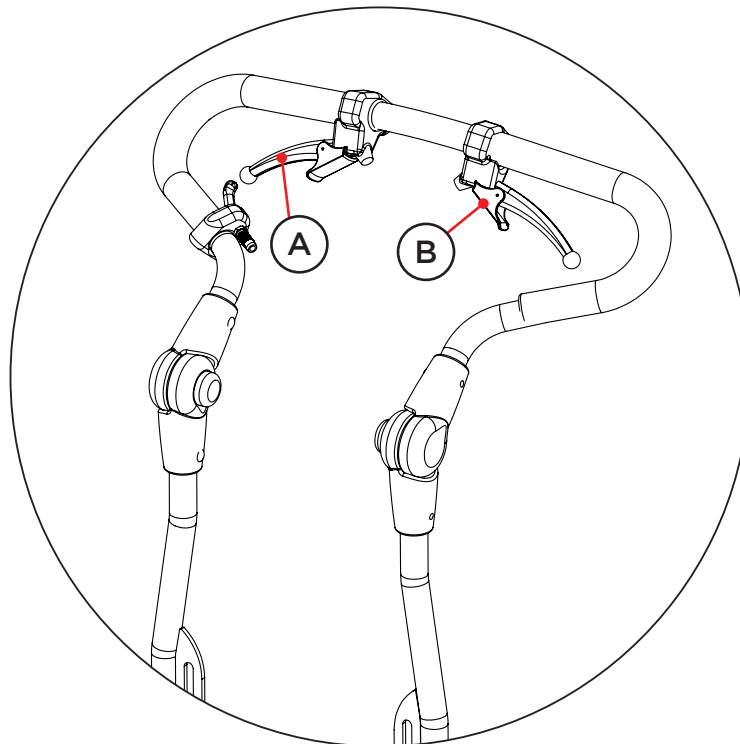
Upprepa sedan ovanstående procedur fast med vänster bromshandtag.

Låsning av hjul

För att aktivera låsning av hjul trycker du in bromshandtaget (A) och skjuter fram den röda låsspaken (B) till önskat läge.

Frigöring av hjul

För att frigöra låsning av hjul trycker du in bromshandtaget (A) och den röda låsspaken (B) släpps automatiskt. Släpp sedan bromshandtaget (A).



Montering av trumbroms

För att montera trumbromsen behöver du ta loss drivhjulet från rullstolen genom att trycka in knappen på quick-releaseaxeln och dra hjul och axel ut från trumbromsen.

Montera sedan trumbromsen på rullstolsramen genom att trä den stora distansen (A) över trumbromsens gänga och stick sedan in gängan genom avsett hål i den position du önskar. Fäst med den stora muttern (B) på insidan av ramens sidoplåt och dra åt något. Det är viktigt att du inte drar åt fullt ut.

Ta sedan skruven (C) och stick den genom det avlånga hålet för rotationsspärr i bromstrumman, in genom den lilla distansen (D) och genom hål i ramsidan.

Fäst med bricka (E) och mutter (F) på insidan av ramens sidoplåt. Dra åt båda muttrarna (B) och (F) så att bromstrumman sitter fast ordentligt.

Stick sedan tillbaka quick-releaseaxeln med hjulet och tryck in tills hjulet fäster. Testa genom att dra hjulet lätt utåt (utan att trycka på quick-releaseknappen).



Vid val av 16" drivhjul så gängas skruven (C) direkt i plåten.



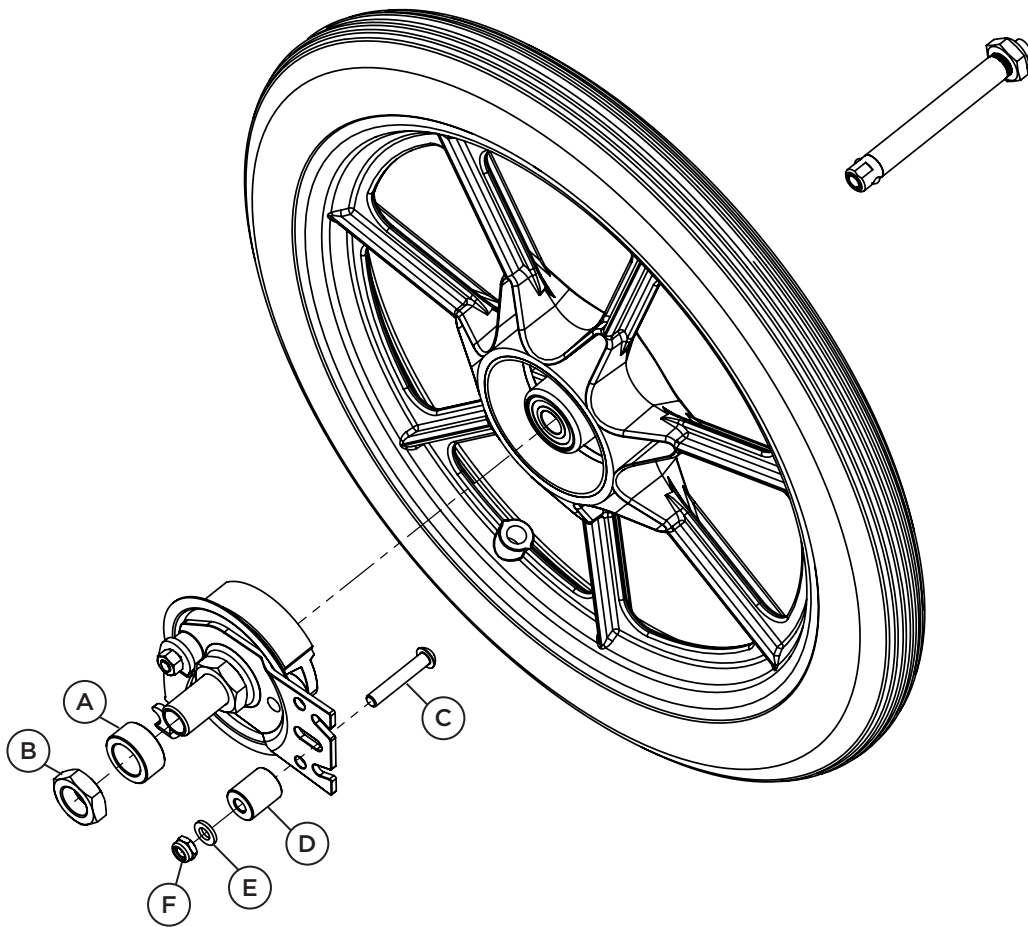
Mutter (B) (och skruv C vid val av 16") ska fästas med gänglåsning tex. Loctite 243 eller motsvarande.



För ytterligare information kring hur du använder quick-release, se sida 24.



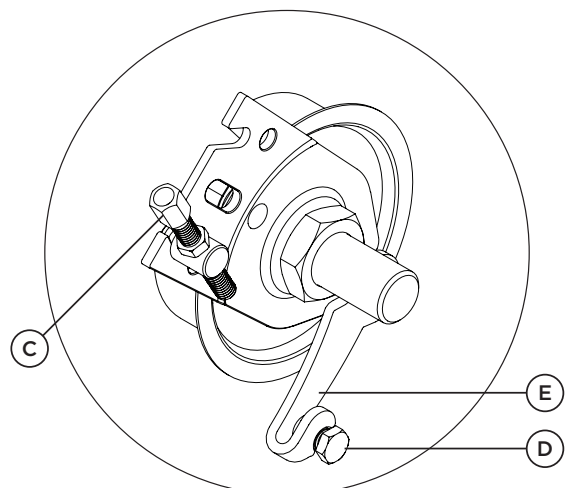
Monteringsprincipen av trumbroms är den samma oavsett hjulstorlek.



Felsökning av trumbroms

Om bromsarna inte fungerar ska du först kontrollera att bromsvajern har korrekt spänning. Om vajern har en låg spänning, kan det räcka med att spänna den igen genom att skruva upp skruv (C). Om justering av skruv (C) inte räcker kan du prova nedanstående snabbguide för ompänning av bromsvajer.

1. Skruva in skruv (C) i bottenläge
2. Lossa mutter (D)
3. Pressa ihop bromsen genom att lyfta trumbromsarmen (E) och flytta mutter (D) något längre upp på vajern
4. Lås mutter (D) och finjustera sedan spänningen med skruv (C)



Detaljvy trumbroms

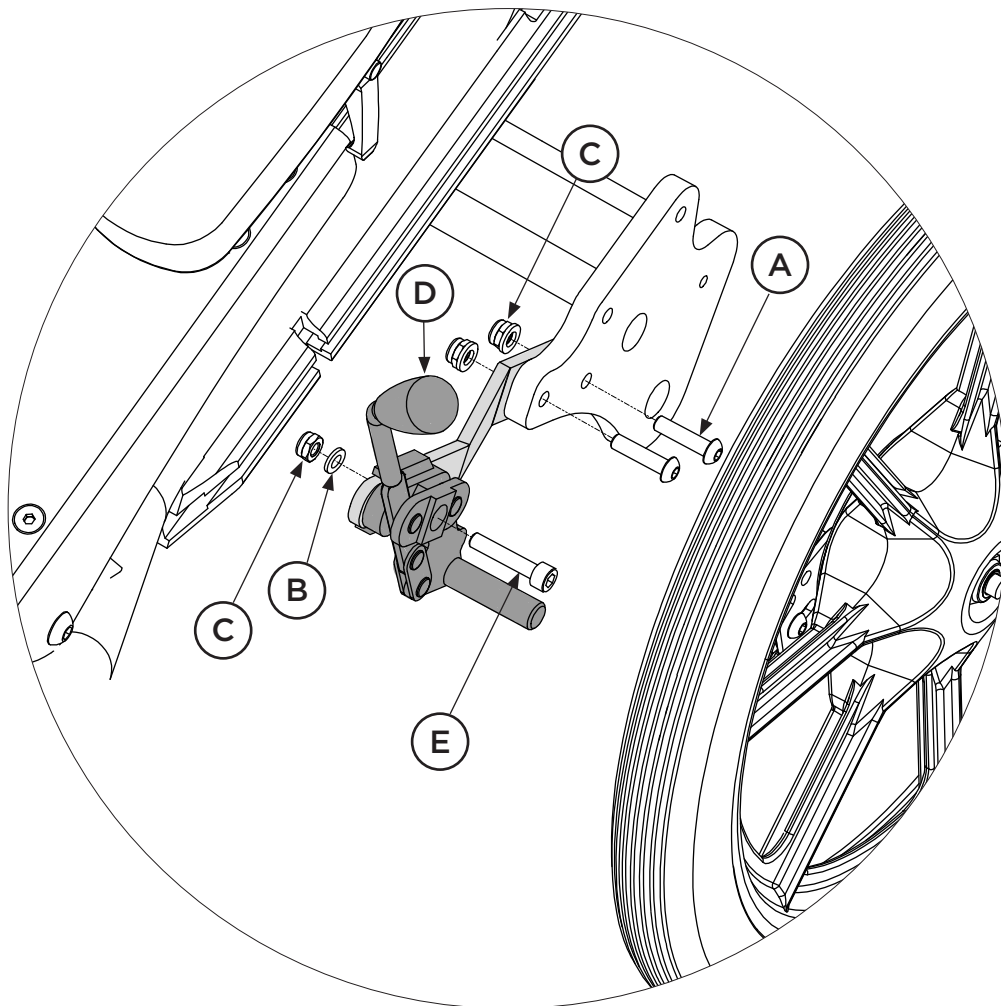
Parkeringsbroms

Montering av parkeringsbroms

Parkeringsbromsfästet monteras enligt bild i avsedd hålbild på rullstolsramens sidostycke med medföljande skruvarna (A), brickor (B) och muttrar (C).
Justera in parkeringsbromsen (D) vid behov genom att lossa skruven (E) och flytta sedan parkeringsbromsen (D) framåt eller bakåt i spåret.
Dra sedan åt skruven (E) när önskad position är uppnådd.

Att använda parkeringsbroms

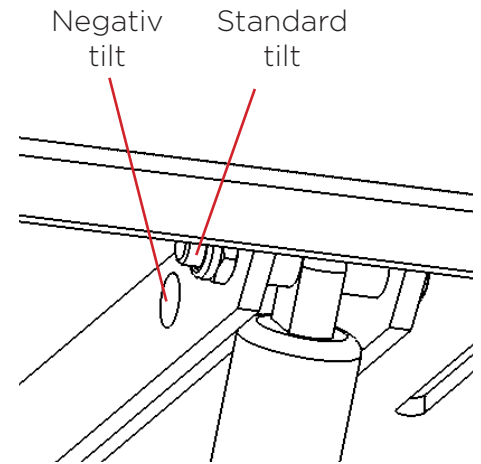
Lås parkeringsbromsen (D) genom att trycka bromsspaken framåt.
Dra bromsspaken bakåt för att frigöra parkeringsbromsen.



Sitstilt

Montering av sitstilt

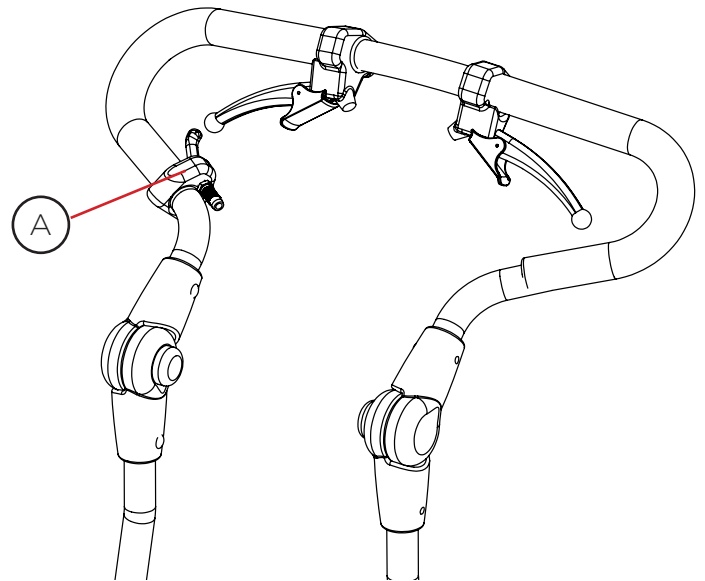
Guppy G2 har två olika lägen för tilt vilket ställs in med hjälp av hål under sittplattan. Om kolven fästs in i hålet längst bak (som på bilden) erhålls tilt på 0° till 31°. Om kolven fästs in i hålet framför erhålls en tilt på -6° till 29°.



Användning av sitstilt

För att tilta underredet trycker du in reglaget (A) samtidigt som du håller i körbågen med ena handen och trycker nedåt/framåt. Släpp sedan reglaget (A) när du uppnått önskad tilt.

För att återställa sitsvinkeln till ursprungsläge, tryck in reglaget (A) och dra körbågen uppåt och bakåt genom att hålla i körbågens/körhandtagens handtag.



Var uppmärksam på eventuell klämrisk vid tiltning av sitsen.



Var uppmärksam på eventuell ökad tipprisk vid tiltning.

Fotstöd

Montering av fotstöd

Fäste för fotstödet ingår normalt i underredet. Om fäste levererats med fotstödet, använd medföljande skruvar (C) för att montera dessa. Fästena monteras enligt bild med fyra skruvar/fäste i framkant på sittdelsplattan. Observera att låsskruvarna (B) ska peka inåt/nedåt.

Montera fotstödens fyrkantsrör (A) i fotstödsfästena under sittdelsplattans främre del. Lås fast fotstödet med låsskruvarna (B) på båda sidor.

Säkerhetsstopp

Säkerhetsstopp (D) i form av en sargsprint finns monterad i botten av fotstödsprofilen. Stoppet kan även användas för att hitta tillbaka till en förinställd höjdposition.



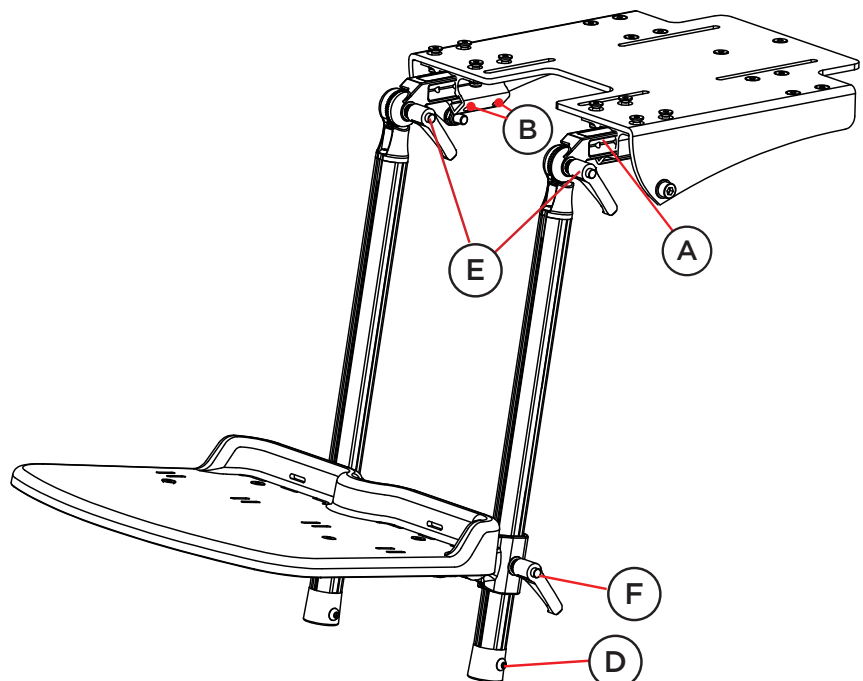
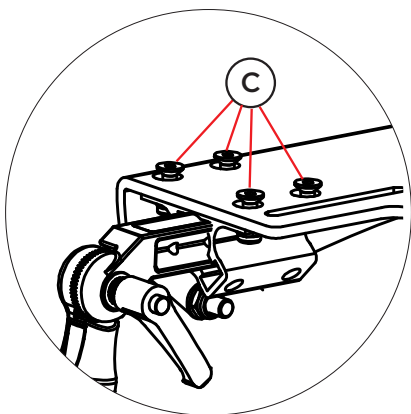
Montera ett extra säkerhetsstopp ovanför fotstödet i fotstödsprofilens spår för att enkelt hitta tillbaka till en alternativ höjdposition (exempelvis med eller utan skor).

Justering av vinkel vid knäleden

När fotstödet är monterat i sittdelsplattan finns möjlighet att vinkeljustera fotstödet vid knäleden. Lossa vreden (E) något och justera till önskad vinkel. Dra sedan åt vreden.

Justering av fotstödet höjd

När fotstödet är monterat i sittdelsplattan finns möjlighet att höjdjustera fotstödet vid fotleden. Lossa vreden (F) något och justera till önskad höjd. Dra sedan åt vreden.



Fotstödsbeslag

Fast fotstödsbeslag (1)

För att höjjustera fotstödet lossar du spakvredet (A) något för att justera till önskad höjd. Dra sedan åt spakvredet.

Fjädrande fotstödsadapter (2)

För att höjjustera fotstödet lossar du skruven (D) och eventuellt skruven (E) något för att sedan justera till önskad höjd. Dra åt skruven (D). Välj längd på fjäderväg genom att justera skruven (E) till önskad position och dra åt den.



Fjädringens motstånd kan justeras med en spårmejsel genom att skruva på skruven i fjäderpaketet (F).

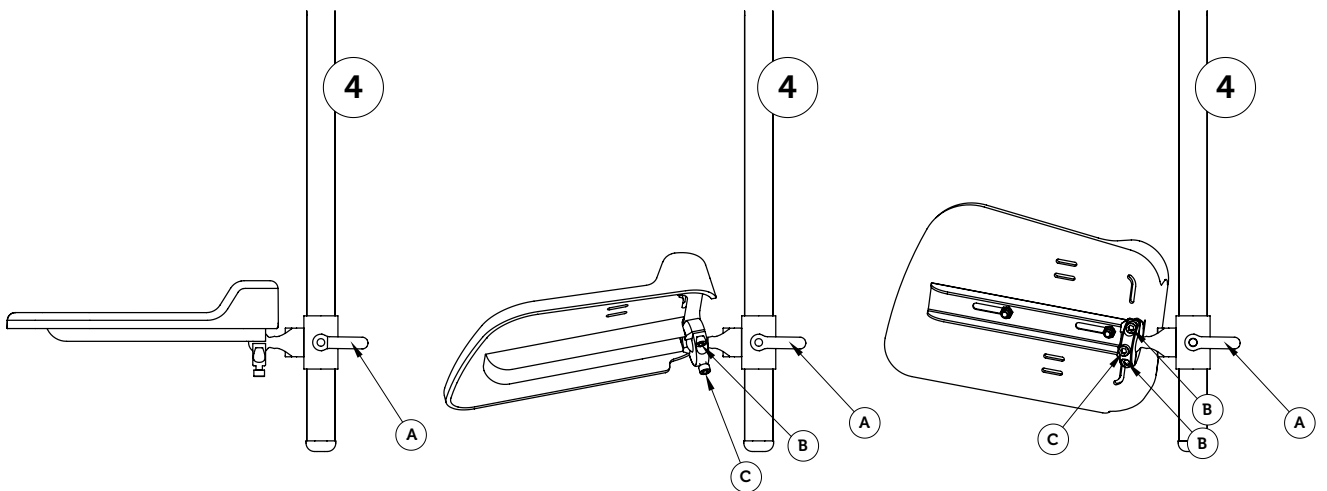
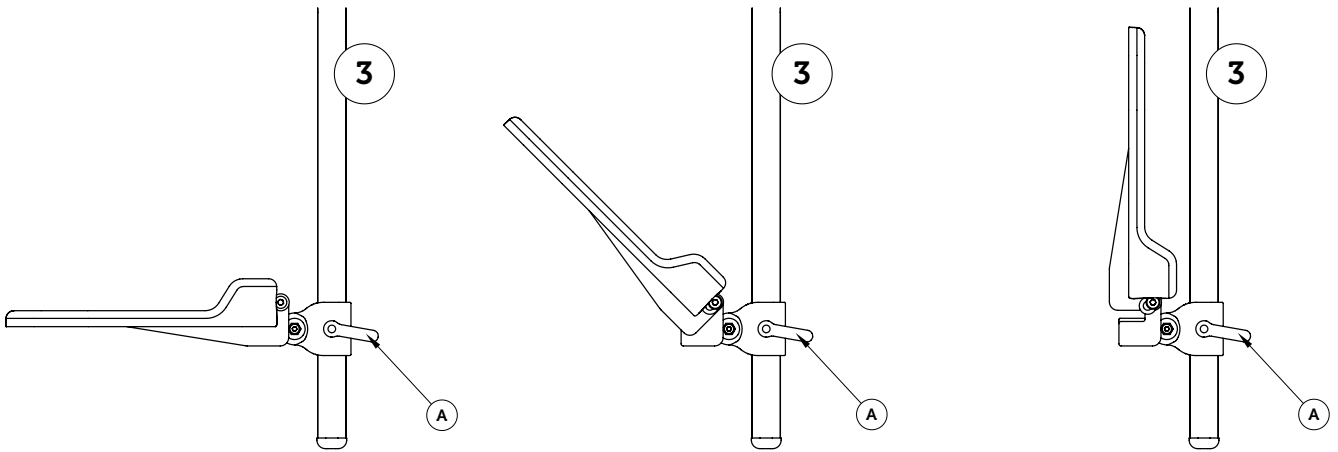
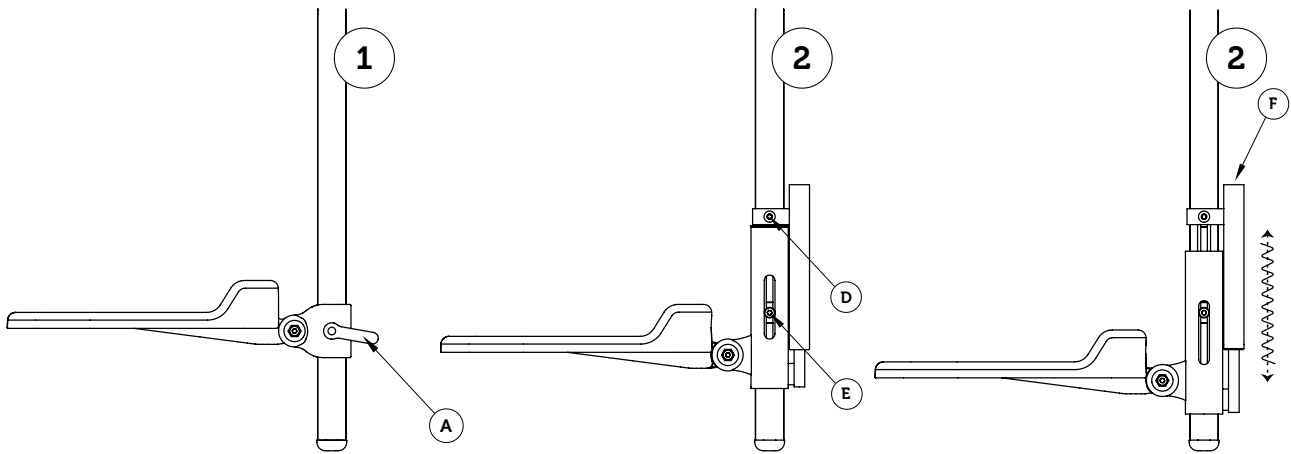
Uppfällbart fotstödsbeslag (3)

För att höjjustera fotstödet lossar du spakvredet (A) något för att justera till önskad höjd. Dra sedan åt spakvredet. För att använda den uppfällbara funktionen, lyft fotstödsplattan i framkant.

Kulleadapter (4)

För att höjjustera fotstödet lossar du spakvredet (A) något för att justera till önskad höjd. Dra sedan åt spakvredet.

För att använda kullefunktionen lossar du först skruvarna (B) och (C) och justerar till önskad position. Dra sedan åt skruvarna (B) och säkerhetslås positionen med skruven (C).

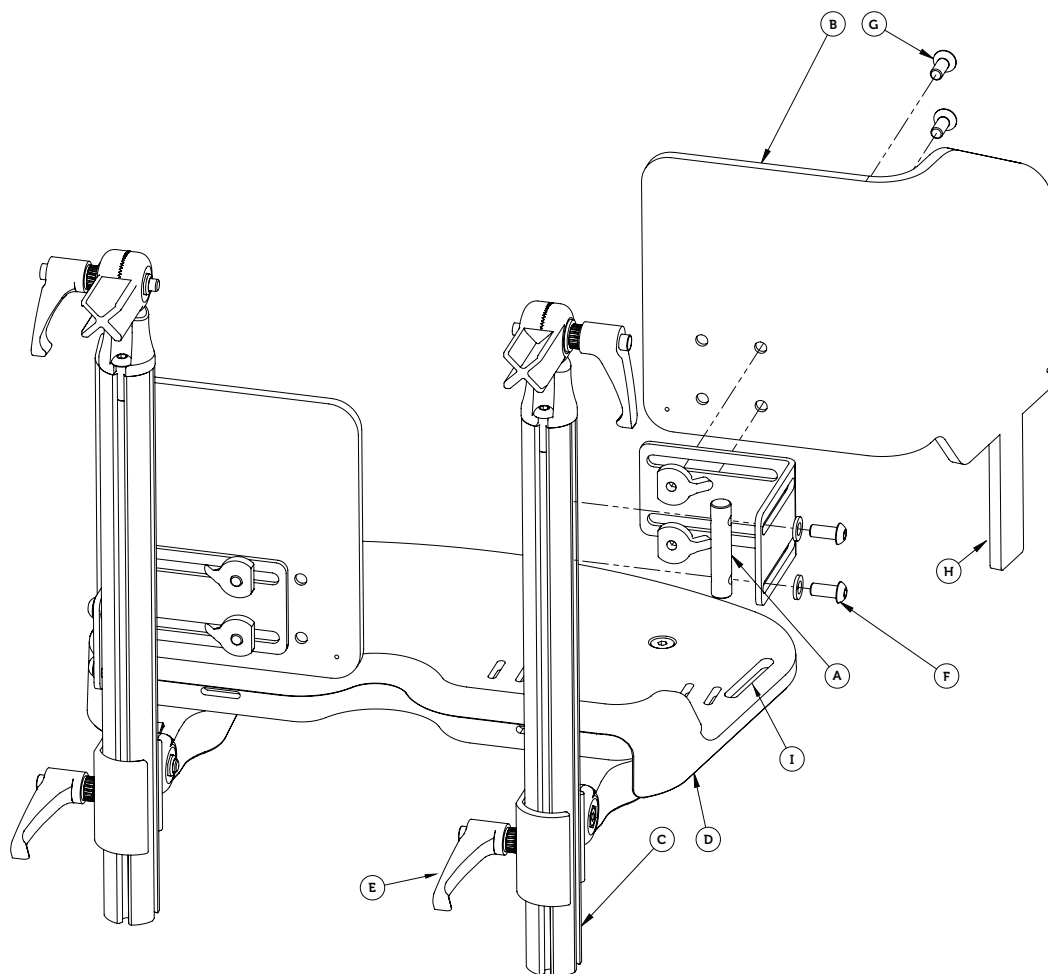


Fotlåda

Fotlåda dubbelstag

För att montera fotlådan börjar du med att skjuta in sargsprinten (A) på fotlådan (B) i fotstödsstaget (C). Ställ sedan in fotstödet (D) på önskad höjd och dra åt spakvredet (E).

Ställ in önskad höjd och bredd på fotlådan med hjälp av skruvarna (F) och (G). Plaststaget (H) på fotlådan ska föras igenom spåret (I) på fotstödsplattan. Avsluta med att montera medföljande polstring och kontrollera att alla skruvar är ordentligt åtdragna.



Plaststaget (H) kan efter injustering av önskad höjd kapas eller värmas in under fotstödsplattan enligt egna önskemål.

Vadstöd

Montering av vadstöd

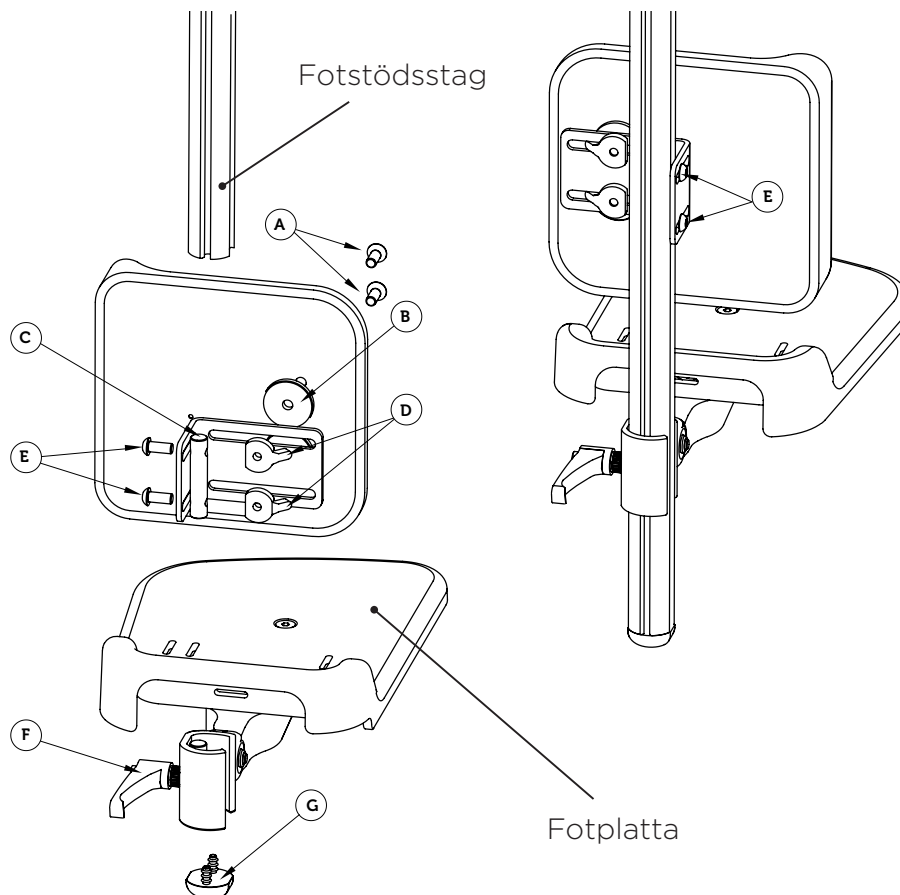
Innan montering av vadstöd kan utföras måste du först ta bort eventuella fotstöd. Börja med att ta bort ändavslutet (G) och lossa sedan på spakvredet (F) som håller fotstödet på plats på fotstödsstaget. Dra sedan fotstödsplattan och dess beslag nedåt. Montera vadstödet genom att skjuta i sargsprinten (C) i fotstödsstaget, justera till önskad höjd och dra åt skruvarna (E). Montera därefter tillbaka fotstödet och ändavslutet (G).

Höjdjustering av vadstöd

För att höjdjustera vadstödet lossar du skruvarna (E) något för att sedan justera till önskad höjd. Dra sedan åt skruvarna (E).

Breddjustering av vadstöd

För att breddjustera vadstödet lossar du skruvarna (A) något för att sedan justera till önskad bredd. Dra sedan åt skruvarna (A).



Körbåge

Montering av körbåge

För in körbågen i fästena i bakkant under sittdelsplattan.

Dra åt skruvarna (A) ordentligt efter montering.

Djupjustering av körbåge

För att djupjustera körbågen (förlänga sittdjupet) lossar du skruvarna (A), under sittplattans bakre del och flyttar sedan körbågen till önskat djup.

Dra sedan åt skruvarna (A).

Vinkeljustering av körbåge

Körbågen kan vinkeljusteras efter typ av sittsystem. Frigör låsningen av körbågen genom att lossa båda spakarna (B) och justera sedan till önskad vinkel. Dra sedan åt spakarna (B).

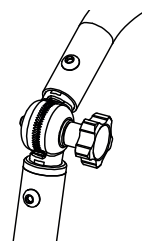


Körbågen ska alltid ligga an mot sittsystemets rygg vid transport i fordon.

Vinkeljustering av körbågshandtag

För att vinkeljustera körbågens körhandtag trycker du in knapparna (C) på storlek 1 & 2, på insidan av körbågslederna och justerar sedan till önskad vinkel.

För storlek 3 / 3 bred är knappen (C) ersatt av ett vred och taggled.



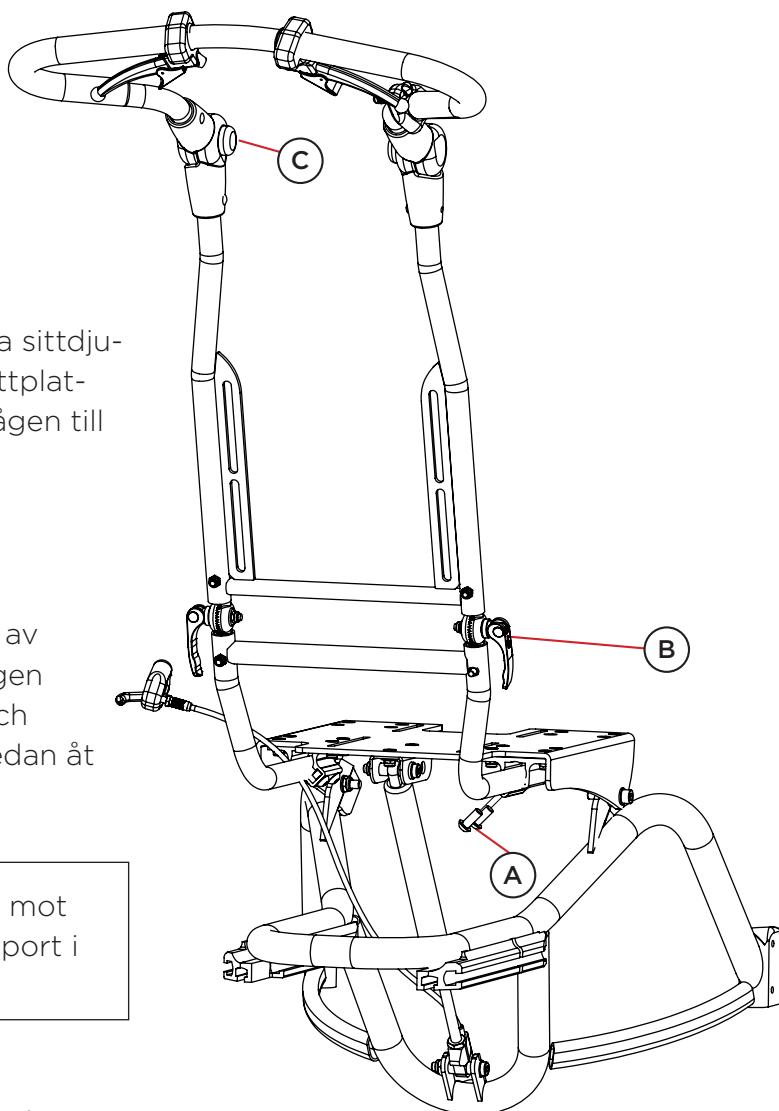
Vred och taggled stl. 3/3 bred

Fällning av körbåge

Lossa båda spakarna (B) och fäll körbågen framåt. Dra sedan åt spakarna (B) igen.



Häng ej väskor eller tunga föremål på körbågen. Detta tillsammans med andra faktorer kan föranleda att underredet kan tippa bakåt.



Armstöd från ryggrör

Montering på underrede

Skruva ut skruvarna (A) helt på båda sidor. Montera armstödsfästet mot baksidan av ryggstödet på lämplig höjd genom att återplacera skruvarna (A) och dra åt.

Höjdjustering

Lossa skruvarna (A) lite och justera till önskad höjd. Dra åt skruvarna.

Breddjustering

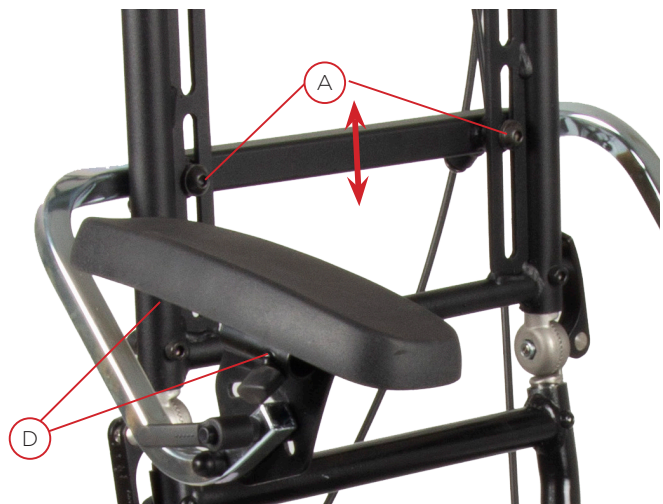
Lossa skruvarna (B) lite och justera till önskad bredd. Dra åt skruvarna.

Vinkeljustering uppåt/nedåt

För vinkeljustering av armstödsplattan, lossa vred (C) lite och justera till önskad vinkel.

Djupjustering av armstödsplatta

Lossa skruvarna (D) under armstödsplattan och flytta till önskat djup med hjälp av hålen under plattan.



Tippskydd

Montering av tippskydd

Tippskyddet monteras på hjulaxeln enligt bild med medföljande skruvar (A), brickor (B), muttrar (C) och mutterkåpor (D).

Stick igenom skruv (A) i avsedda hål på tippskyddsfästet och genom rullstolsramen. Möt sedan upp på motsatt sida med bricka (B), mutter (C) och dra åt skruvarna.

Avsluta sedan med att sätta på mutterkåpor (D).

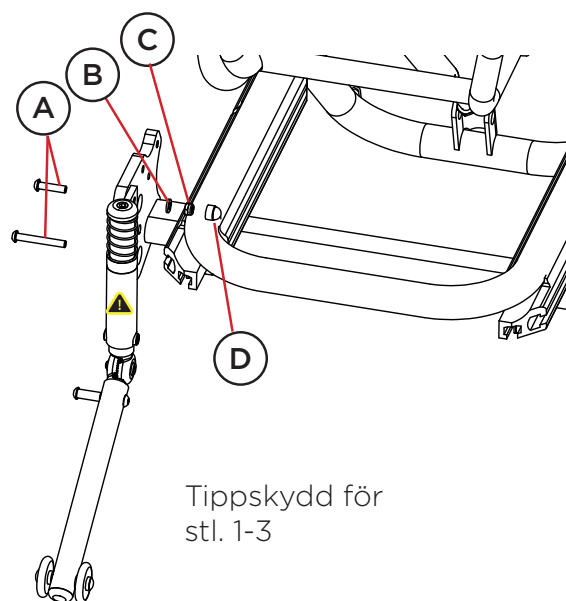
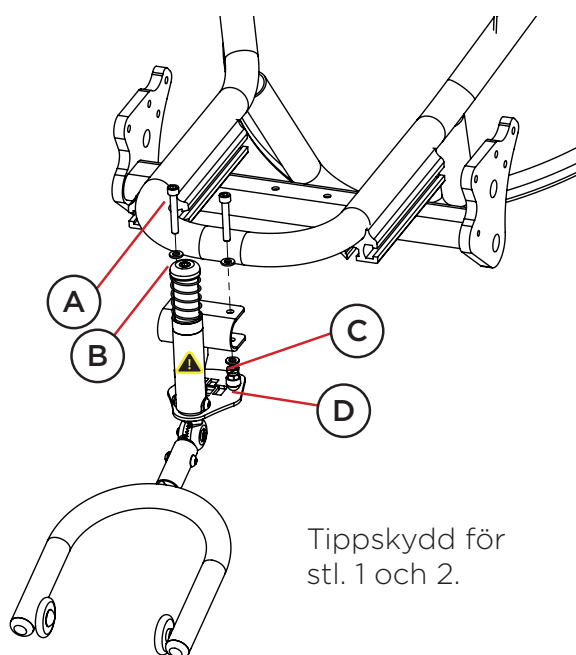


Guppy G2 bör alltid utrustas med tippskydd med tanke på dess många inställningsmöjligheter.

Att använda tippskydd

Tippskydd används för säker och trygg användning av underredet och kan enkelt vikas undan för att inte vara i vägen när det inte används. Trampa försiktigt ned tippskyddet med foten och vrid det åt sidan. Försök att trampa så nära tippskyddsstaget som möjligt vid deaktivering av tippskyddet.

Se till att vrida tippskyddet ända tills du hör ett klick, vilket indikerar att tippskyddet hamnat på plats.



Tramprör

Montering av tramprör

Montera trampröret (A) på insidan av profilen vid bakre delen av rullstolsramen, genom att trä in muttrarna i spåret och lås dess placering med en av skruvarna (B) från utsidan.



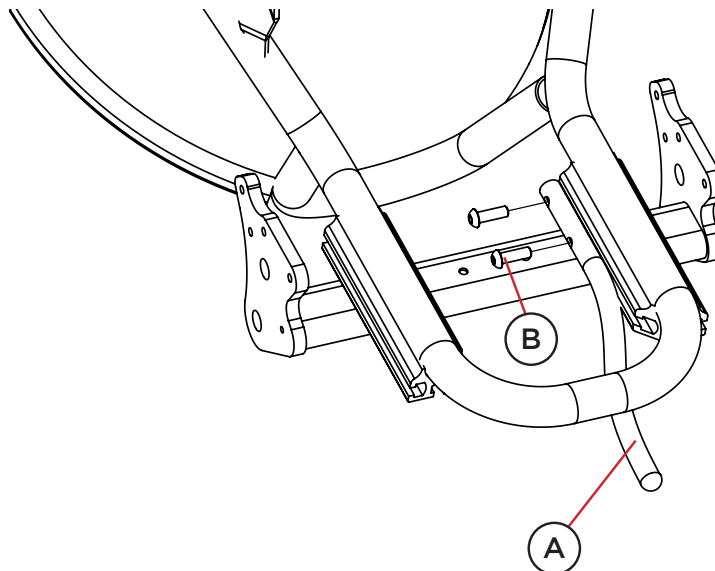
Trampröret sitter monterat på höger sida som standard.

Att använda tramprör

Tramprör används för att underlätta uppresning av underredet, exempelvis vid trottoarkanter. Tryck med foten på trampröret samtidigt som du håller i körbågen, och dra lätt bakåt, för att frigöra utrymme under länkhjulen.



Vid användning av trampröret är det viktigt att du håller i körbåge eller körhandtag ordentligt.



Stänkskärm

Montering av stänkskärm

Stänkskärmen monteras med hjälp av medföljande skruvar (A), distanser (B), och muttrar (C).

För att montera stänkskärmen behöver du först lossa drivhjulet från dess drivhjul saxel med hjälp av quick-release funktionen och lägga det åt sidan så länge. Lossa skruven som håller rotationsspärren på trumbromsen och ta bort distansen.

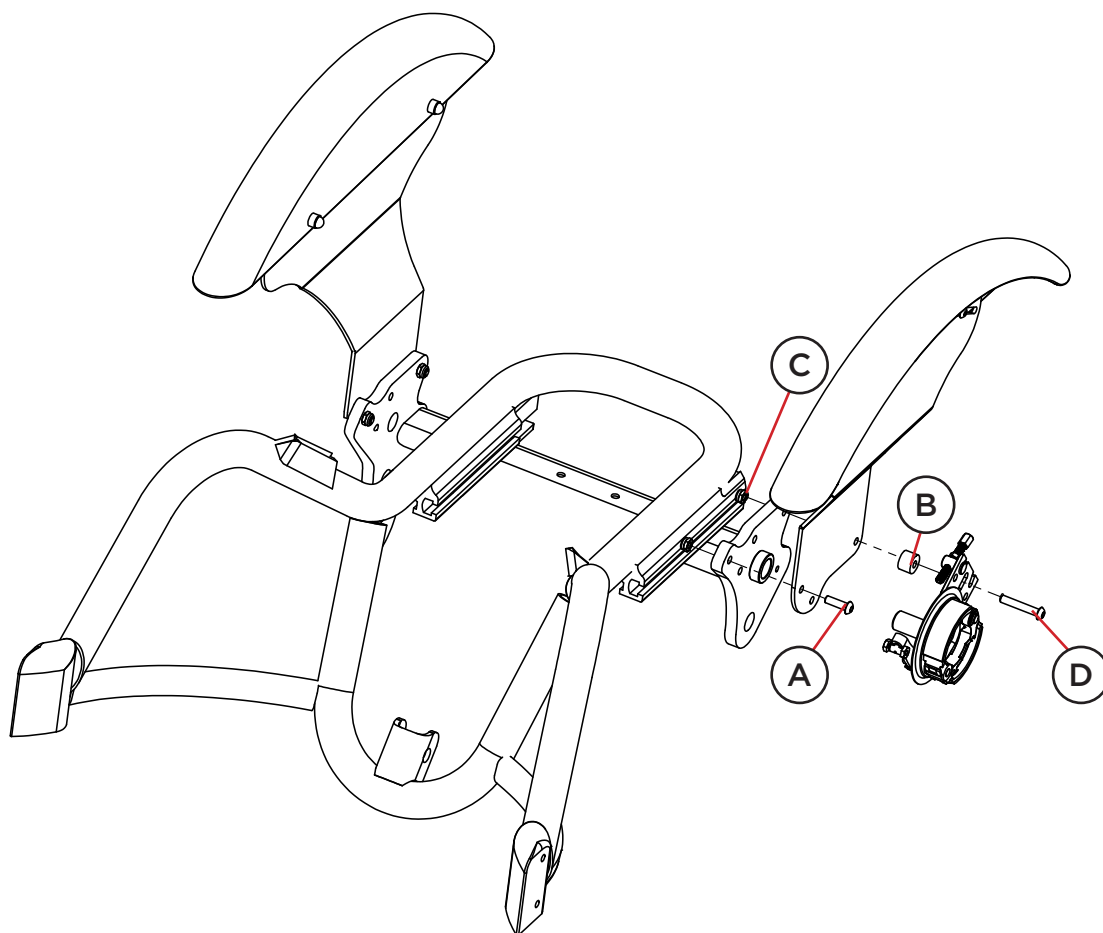
Montera stänkskärmen med medföljande skruv. Distansen vid trumbromsen byts ut till en kortare för att ge plats åt stänkskärmsplåten.

Justering av stänkskärm

Stänkskärmen kan justeras i höjded genom att lossa skruvarna (D). Justera till önskad höjd och dra åt skruvarna (D) när önskad höjddposition är uppnådd.



Du behöver inte skruva ur skruvarna (D) helt, det räcker med att lossa dem.



Transportfästen

Montering av främre transportfästen

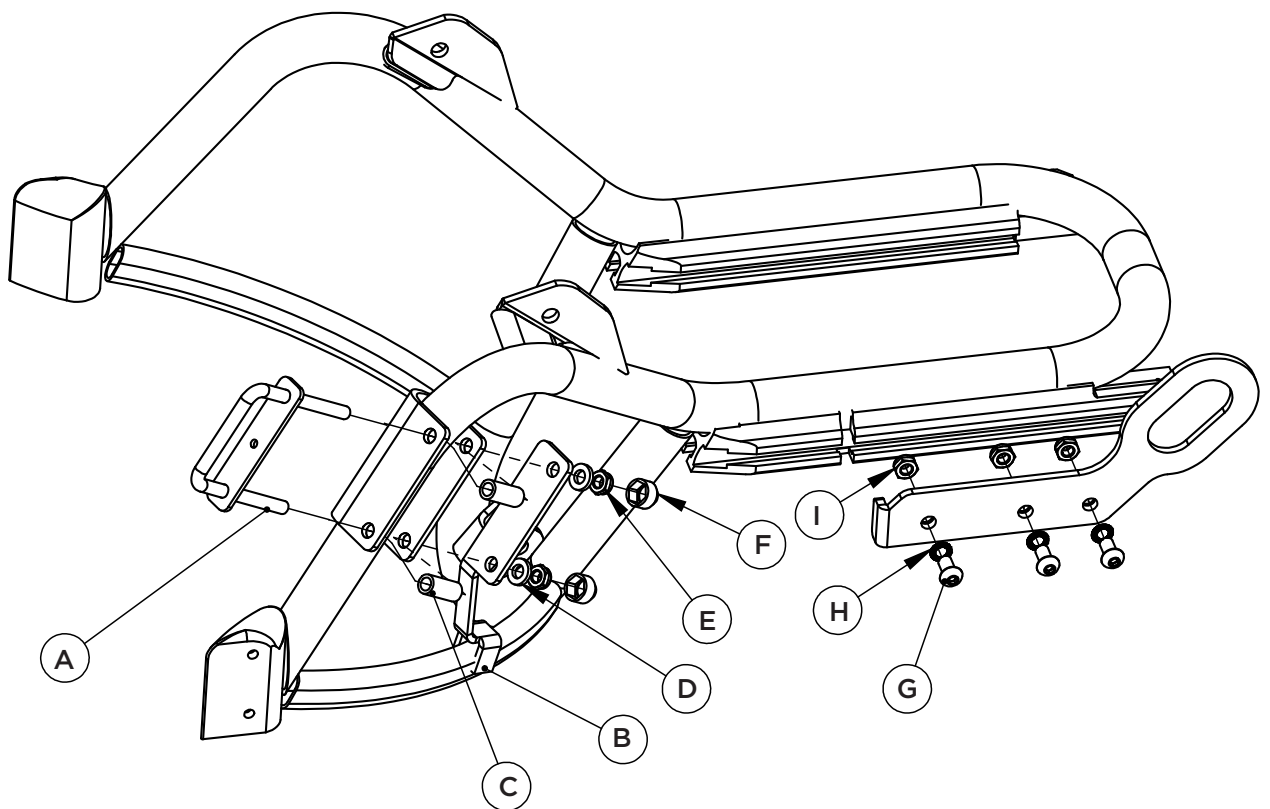
Montera fästet runt rörramen. För gängad bygel (A) genom fästet och spärrplåt (B). Observera att distansen (C) ska monteras i fästet. Spänn fast fästet med bricka (D) och mutter (E), samt dölj mutter med kåpa (F).

Montering av bakre transportfästen

Det bakre transportfästet monteras på utsidan av profilen vid bakre delen av ramen med hjälp av medföljande skruvar (G), brickor (H) och muttrar (I) enligt bildbeskrivning.

Att använda transportfästen

Se avsnittet "Transport i bil" för ytterligare information och rekommendationer av hur du på ett säkert sätt använder transportfästen.



Syrgashållare

AVSEDD FÖR

Syrgastuber 2-2.5 liter

PASSAR

Guppy G2 Storlek: 1, 2, 3, 3 bred

MONTERINGSANVISNING

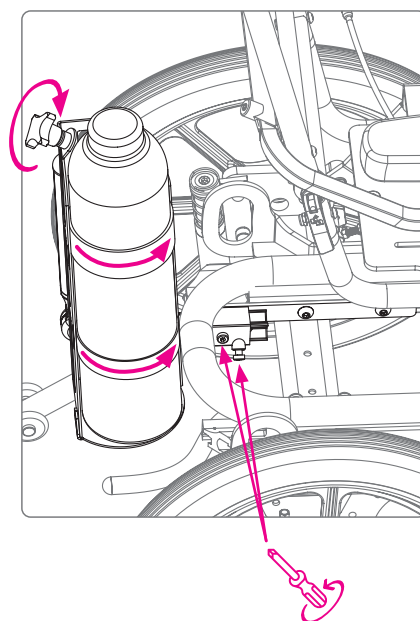
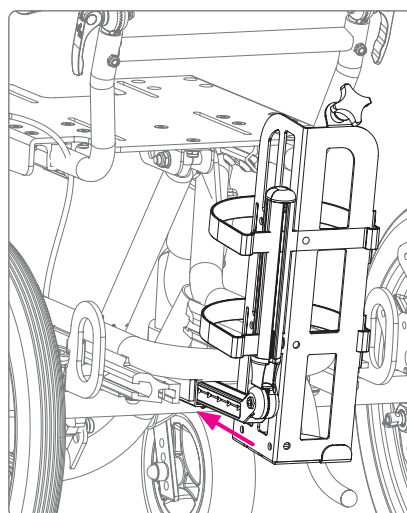
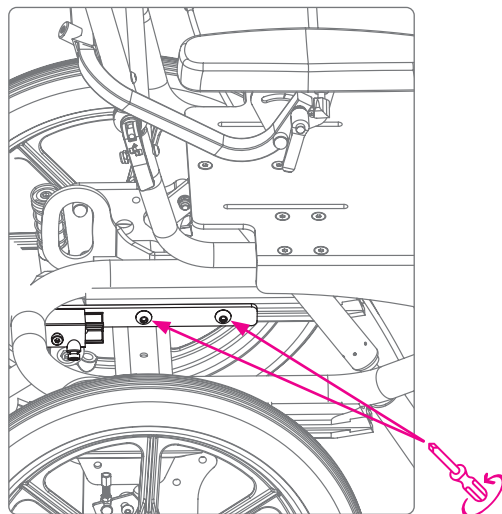
- Fäst monteringsbeslaget på undersidan av underredet med medföljande M8-skrivar.
- För Syrgashållarens profilskena in i monteringsbeslaget.
- Lås Syrgashållarens position genom att dra åt M6-insexskruvarna.
- Sätt i syrgastuben i Syrgashållaren och spänn fast med säkerhetsbanden. Vrid Syrgashållarens rattvred så att syrgastubens position är stabil.

ANVÄNDNING & SKÖTSELRÅD

Syrgashållaren kan rengöras genom avtorkning med mildt rengöringsmedel och vatten.

- ⚠ Kontrollera att inga problem eller risker uppstår när rullstolens inställningsmöjligheter används.
- ⚠ Syrgashållaren medför ökad tipprisk - var uppmärksam!
- ⚠ Tippskydd ska alltid användas.
- ⚠ Maximal totalvikt är 6 kg (syrgashållare och syrgastub tillsammans).

Följ alltid instruktioner från tillverkaren av syrgastuben.



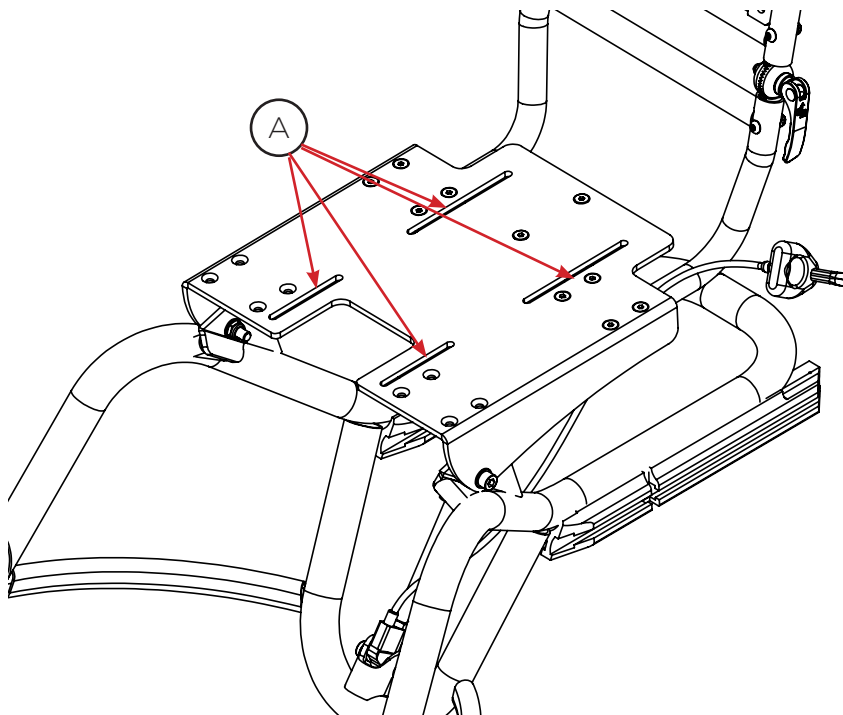
Montering av sittsystem

Montering av sittsystem

Sittsystemets fästplatta monteras enkelt på underredet genom fyra (4) skruvar, brickor och muttrar i markerade spår (A) på underredets sittplatta.



För ytterligare information kring fästplattor, se respektive bruksanvisning för valt sittsystem.



Sammanfattning och efterkontroll

Efter att montering och/eller justering är genomförd, kontrollera att produkterna (huvudprodukt samt tillbehör) är monterade på ett riktigt sätt enligt bruksanvisningen och fungerar som avsett.

Kontrollera inställningarna på produkten och dess tillbehör så att brukaren har en korrekt sittposition.

Efter alla monterings-, justerings- eller servicearbeten ska samtliga vred, infästningsskruvar och muttrar kontrolleras och dras åt.

Kontrollera så att hjälpmedlet är korrekt balanserat för att säkerställa att ev tipprisk utesluts.

Om brister uppmärksammas: Använd ej produkten. Kontakta din distributör av hjälpmedlet för åtgärd.

Transport i fordon

Vi vill påpeka att det absolut säkraste är att transportera brukaren i fordonets fasta säten, fastspänd med ordinarie säkerhetsbältet. Vi rekommenderar inte fordonstransporter i underredet. Dock är vi medvetna om att vissa brukare och situationer innebär att brukaren måste transporteras sittandes i underredet. I dessa fall måste nedan säkerhetsanvisningarna alltid följas för att minimera risken för personskador vid en eventuell olycka. Läs mer under Transportfästen.

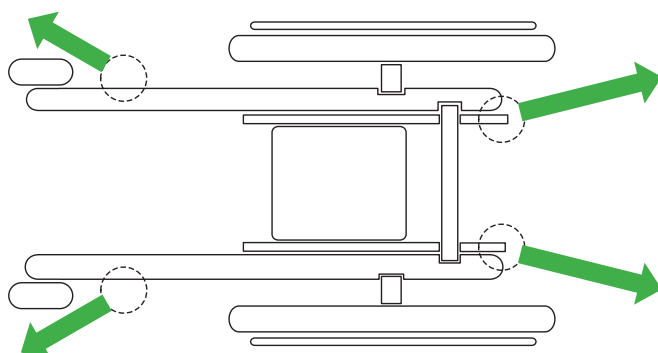


Anvisningar för transport i fordon


Underredet är krocktestat och godkänt enligt 7176-19 för transport i bil.





Infästning ska ske med spännband, godkända enligt ISO 10542, i underredets transportfästen markerade med följande dekal. Fäst de fyra spännbanden med karbinhakarna i rullstolens fästpunkter. Lås bromsarna på rullstolen och dra åt spännbanden. Körbågen ska ligga an mot ryggen.





Förslag på spännbandens dragriktningar

- 

Det är viktigt att endast sträcka banden, och inte spänna dem för hårt. För hård spänning av banden kan orsaka att underredet blir skevt.
- 

Max belastningsvikt är 75 kg (för stl. 1+2) och 110 kg (för stl. 3+3bred).
- 

Man ska färdas framåtvänd i bil med bilens trepunktsbälte..
- 

Fastspänningssystemet samt trepunktsbältet ska vara godkända enligt ISO 10542.
- 

Fäst de fyra spännbanden med karbinhakarna i rullstolens fästpunkter. Lås bromsarna på rullstolen och dra åt spännbanden. Körbågen ska ligga an mot ryggen.

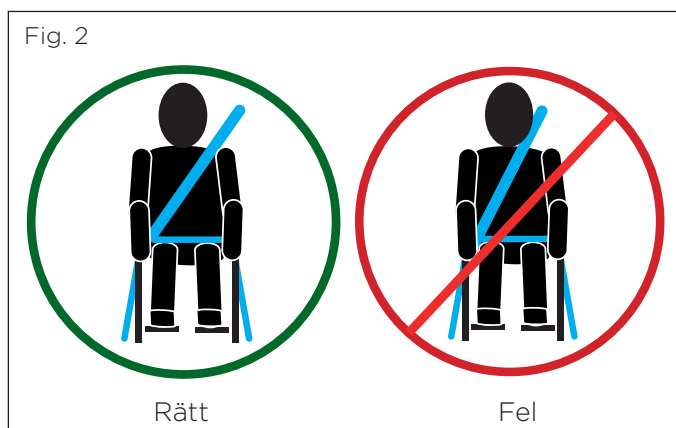
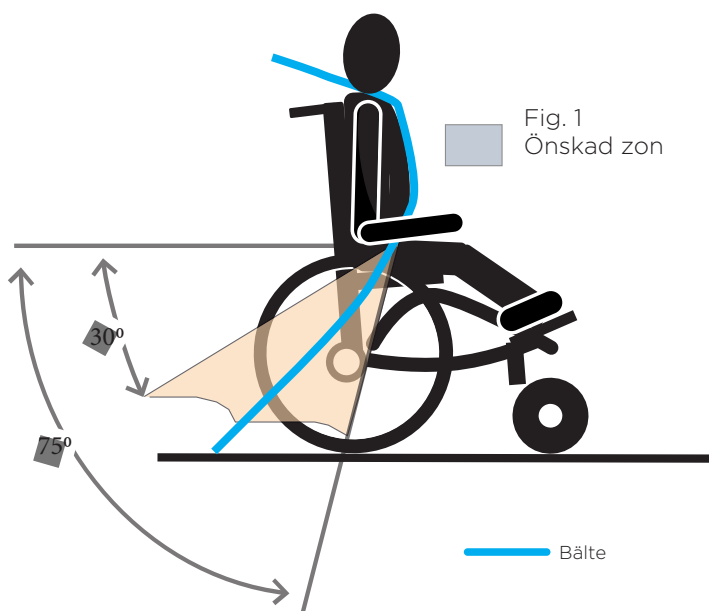
! Korrekt positionering av bältet samt vinkel enligt fig.1.

! Bältet ska sitta spännt och slätt mot kroppen. Rullstolens delar får inte hindra bältet att komma nära kroppen.

! Den övre delen av bältet ska gå över användarens axel utan att trycka på halsen (se fig. 2)

! Överskrid inte maxbelastningen på underredet.

! Ändringar eller åverkan får inte göras på rullstolens infästningar för transportband.



! Trepunktsbälte ska användas för att minska risken för skador mot huvud och bröst orsakade av fordonskomponenter.

! Om rullstolen är utrustad med ett bord ska detta plockas bort och förvaras på ett säkert sätt under transport.

! När det är möjligt ska övrig löstagbar utrustning antingen säkras i rullstolen eller plockas bort för att förvaras säkert under transport.

! Tänk på att spännet på bilbältet inte ska hamna så att "öppningsknappen" kan komma i kontakt med lösa delar vid en kollision.

! Rullstolen ska tas ur bruk om den har varit inblandad i en kollision.

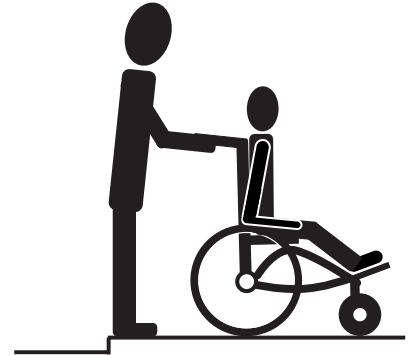
Körteknik

Assistenthjälp, upp framlänges

- Se till att inaktivera tippsskydd.



Trampa ned trampröret



Assistenthjälp, upp baklänges

- Se till att inaktivera tippsskydd.



Trampa ned trampröret

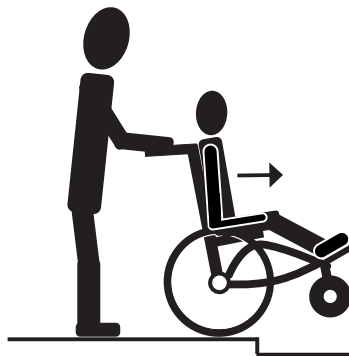


Assistenthjälp, ned framlänges

- Se till att inaktivera tippsskydden.



Trampa ned trampröret

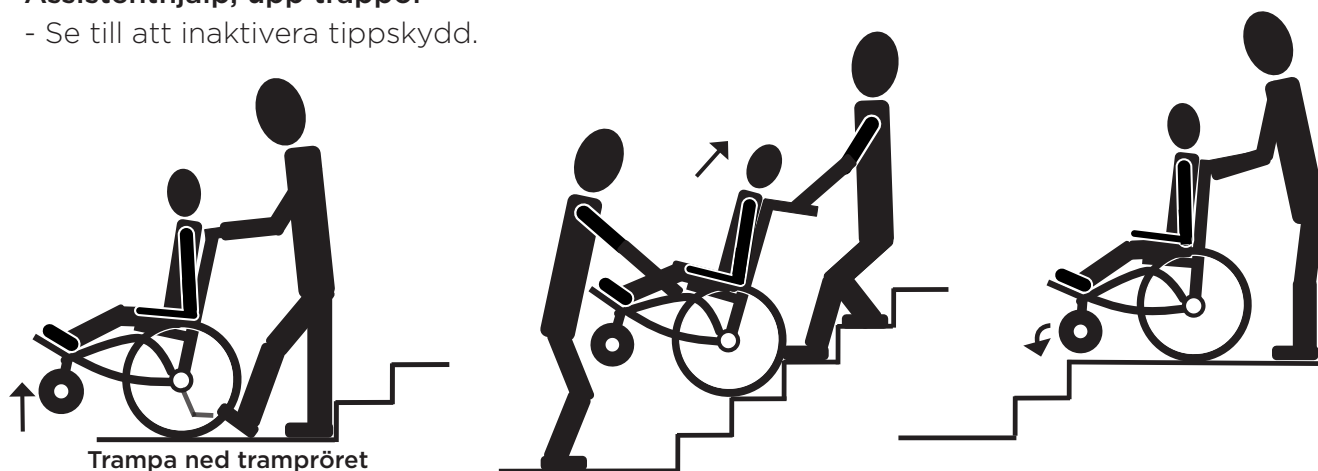


Aktivera alltid ev. tippsskydd när förflyttningen är klar!

Assistenthjälp, upp trappor

- Se till att inaktivera tippskydd.

Var alltid två personer vid denna typ av förflyttning. Bär i ramen och körbågen.



Trampa ned trampröret

Assistenthjälp, ned trappor

- Se till att inaktivera tippskydd.

Var alltid två personer vid denna typ av förflyttning. Bär i ramen och körbågen.



Trampa ned trampröret

Lutande underlag

- Tänk på ökad tipprisk vid användning på lutande underlag. Släpp aldrig körbågen vid transport på lutande underlag. Kontrollera att underredet står stadigt och att bromsar är låsta vid parkering.



Aktivera alltid ev. tippskydd när förflyttningen är klar!

Se till att höj- och sänkbara handtag är åtskruvade.

Åk aldrig i rulltrappa även om hjälp finns!

Underhåll och skötselanvisningar

Denna produkt är ett medicinsktekniskt hjälpmedel avsett för flergångsbruk. För att hjälpmedlet ska fungera tryggt och säkert samt nå bedömd livslängd är det därför viktigt med tillsyn, underhåll och rengöring. Vid utbyte av delar i samband med underhåll och service ska alltid originaldelar från Anatomic Sitt användas.

Definitioner:

Generellt skiljer man på avhjälpande underhåll, service och förebyggande underhåll.

- Med **avhjälpande underhåll** avses åtgärder för att reparera en trasig produkt, ett akut underhåll, svårt att planera i tid och ofta beroende av produktens användning
- **Service** avser en enklare översyn som kan förlänga produktens livslängd. Här ingår exempelvis kontroll av skruvar och fästelement, rörliga delar, allmänt slitage mm samt mindre reparationer.
- Med **förebyggande underhåll** avses åtgärder föranledda av förutsägbara begränsningar i produktens prestanda. Denna typ av underhåll kan ses som åtgärder av engångskaraktär som är planerade till tid, art och omfattning. För denna produkt fordras inget förebyggande underhåll under produktens förväntade livslängd.

Kontroll före användning

För att hjälpmedlet ska fungera tryggt och säkert är det viktigt med tillsyn och rengöring.

Tillsyn och kontroll ska utföras före varje användning enligt nedan punkter:

- Kontrollera produkten och dess tillbehör med avseende på lösa delar, slitage och skador. Kontrollera särskilt skruvar och muttrar samt vred.
- Kontrollera att sitsen är ordentligt fastsatt på underredet
- Kontrollera produktens stabilitet
- Kontrollera funktionen på eventuella tippskydd
- Kontrollera bromsarnas funktion.
- Kontrollera hjulens skick och att de sitter fast.
- Kontrollera produktens rörliga funktioner, exempelvis ryggvinkling, tilt, höjdjustering, mm. avseende rörlighet samt låsning.

Om brister uppmärksammas, använd ej produkten. Kontakta din distributör av hjälpmedlet för åtgärd.

Skötsel

Behovet av rengöring skiftar och måste bedömas från fall till fall beroende på produktens användning men minst en gång varje vecka rekommenderas.

Rengör produkten med svamp/trasa och antibakteriella, milda rengöringsmedel.

Använd inga rengöringsmedel som innehåller slipmedel, frätande ämnen eller lösningsmedel.

Service och avhjälpande underhåll

Service utförs för att i första hand förlänga produktens livslängd och för att kontrollera eventuellt behov av avhjälpande underhåll. Behovet av översyn/service skiftar och får bedömas från fall till fall beroende på produktens användning och slitage men minst en gång var 6:e månad rekommenderas.

Arbetet ska alltid utföras yrkesmässigt av kvalificerad personal, se avsnitt Säkerhetsföreskrifter i bruksanvisningen. När trasiga, slitna eller spruckna delar byts ut, använd bara originaldelar från Anatomic Sitt så produkten bibehåller sin CE-märkning. Reservdelar kan beställas enligt separat reservdelslista/sprängskiss för aktuell produkt.

Vid varje servicetillfälle ska det säkerställas att produktens funktioner är tillförlitliga och att produkten är säker att använda. Om det finns brister som påverkar säkerheten och inte kan åtgärdas ska produkten tas ur bruk.

För rengöring av produkten, se avsnittet Skötsel.

Vid service, kontrollera följande och åtgärda vid behov:

- Kontrollera produktens samtliga funktioner.
- Kontrollera produkten och dess tillbehör med avseende på lösa delar, skevhet, slitage och skador.
- Kontrollera att alla skruvar, muttrar och bultar är ordentligt åtdragna.
- Kontrollera att alla vred är hela och fungerar.
- Kontrollera att sitsen är ordentligt fastsatt på underredet.
- Kontrollera att eventuella tippskydd fungerar.
- Kontrollera bromsarnas funktion.
- Funktionstesta och smörj alla rörliga delar som leder, vajrar, hjul, vred mm. Använd lämplig olja eller smörjmedel (t.ex. CRC 5-56, teflonspray etc).
- Kontrollera produktens rörliga funktioner, exempelvis ryggvinkling, sitstilt, höjdjustering, mm. Både avseende justeringsmöjligheter, rörlighet samt låsning.
- Kontrollera att kolvarna låser i valt läge.
- Kontrollera att vajrarna är korrekt placerade och rätt injusterade.
- Kontrollera hjulens funktion: Kontrollera att alla hjul sitter fast och står stadigt på underlaget. Kontrollera att stolen rullar tillfredställande.
- Kontrollera ev. slitage på alla leder, taggleder och fästen. Säkerställ att de låser som de ska.
- Kontrollera märkning, etiketter och varningssymboler så de är hela och läsbara.

Tillägg för E-drive

- Kontrollera att ställdon och batterier är ordentligt monterade och i dugligt skick.
- Kontrollera att sladdar, kontakter och tätningsringar är hela och utan synliga skador.
- Kontrollera att handkontroll och laddare är i gott skick och fungerar.

Efterkontroll

När service är utförd, kontrollera att produkterna (huvudprodukt samt tillbehör) är monterade på ett riktigt sätt enligt bruksanvisningen och fungerar som avsett.

Rekonditionering

Rekonditionering görs lämpligen om hjälpmedlet är personligt och ska ges till en ny brukare eller långtidsförvaras. Arbetet ska alltid utföras yrkesmässigt av kvalificerad personal, se avsnitt Säkerhetsföreskrifter i bruksanvisningen.

För information om produkten och dess funktioner, se bruksanvisning på www.anatomicsitt.com. För information om produktens livslängd se avsnitt, Begränsningar i bruksanvisningen.

Kontrollera alltid vid rekonditionering att hjälpmedlet inte är specialanpassat, innan det skickas till ny brukare.

Vid varje rekondtillfälle bör det säkerställas att produktens funktioner är tillförlitliga och att den är säker att användas. Om det finns brister som inte kan åtgärdas genom rekonditering, ska produkten tas ur bruk och återvinnas.

Rengöring

Rengör produkten med svamp/trasa och antibakteriella, milda rengöringsmedel. Använd inga rengöringsmedel som innehåller slipmedel, frätande ämnen eller lösningsmedel.

Produkten kan med fördel rengöras i tvättkabinett: 65°C i max 10 minuter. Vid rengöring av underredet i tvättkabinett ska det stå fixerat och placerat upprätt med låsta hjul.

Tork

Underredet kan torkas i kabinett i max 65°C i upp till 10 minuter.

Kontroller vid rekonditionering

Efter rengöring och torkning kontrolleras produkten på skador/slitage. Tänk på att produktens livslängd är begränsad (se avsnitt Begränsningar i bruksanvisningen) när en bedömning görs för att kontrollera om produkten är lämplig att rekonditionera.

Trasiga, slitna eller spruckna delar byts ut. Använd bara originaldelar från Anatomic Sitt. Reservdelar kan beställas enligt separat reservdelslista/sprängskiss för aktuell produkt. För att produkten ska behålla sin CE-märkning får hjälpmedlet endast förses med reservdelar levererade av Anatomic Sitt AB.

Funktionstesta och smörj alla rörliga delar som leder, vajrar, hjul, vred mm. Använd lämplig olja eller smörjmedel (t.ex. CRC 5-56, teflonspray etc.).

Kontrollera att alla skruvar och muttrar är åtdragna.

Säkerställ att bruksanvisning och alla originaletiketter medföljer vid ny förskrivning.

Etiketter/dekaler

Vid behov av nya etiketter och dekaler, kontakta Anatomic Sitt. För dess placering på hjälpmedlet se www.anatomicsitt.com där återfinns även bruksanvisning.

Bättringsfärg

För att förhindra korrosionsskador eller bättra på repor kan bättringsfärg beställas från Anatomic Sitt AB.

Artikelnummer: 387299, Bättringsfärg underredet G2, mattsvart

Kontrollpunkter

Övergripande:

- Kontrollera hela produkten och dess tillbehör för att identifiera trasiga, spruckna eller slitna delar som ska bytas ut.
- Kontrollera produktens samtliga funktioner.
- Kontrollera att hjälpmedlet inte är skevt och att det står stadigt med alla hjul mot underlaget.
- Kontrollera att vajrar är korrekt placerade och rätt injusterade.

Chassi:

- Kontrollera att alla skruvar och muttrar är åtdragna.
- Kontrollera att tiltvinklinsfunktionen fungerar och att kolven låser i valt läge.
- Kontrollera att vajrar är korrekt placerade och rätt injusterade.
- Kontrollera att eventuell lyftkolv fungerar som den ska.
- Kontrollera att körbågens justeringsmöjligheter och leder fungerar och att polstringen är hel och sitter fast.

Hjul/Bromsar:

- Kontrollera att skruvar till hjulen är ordentligt åtdragna.
- Kontrollera att länkhjulen snurrar obehindrat och att lagren inte kärvar.
- Kontrollera att quick-release axeln låser korrekt.
- Kontrollera att bromsvajrar är oskadade, korrekt placerade och rätt injusterade.
- Kontrollera bromsfunktionen på samtliga hjul.
- Kontrollera att underredet rullar lätt och rakt.
- Kontrollera eventuellt däcktryck och mönster på däcken.
- Kontrollera eventuella drivringar/ekerskydd efter grader och vassa kanter.

Fotstöd:

- Gör funktionskontroll av höjd- och vinkeljustering.
- Kontrollera ev. slitage på alla taggleder och säkerställ att de låser som de ska.

Armstöd:

- Kontrollera armstödens justeringar för höjd, djup och bredd.

Tippskydd:

- Kontrollera vinkel/vridfunktion.

Fästsystem:

- Kontrollera funktionen så att det låser.

Övriga ev. tillbehör:

- Kontrollera alla delar efter slitage, byt vid behov.
- Kontrollera ev. låsningar och justeringsmöjligheter.

Elektriska funktioner:

- Kontrollera att ställdon och batterier är ordentligt monterade och i bra skick.
- Kontrollera att sladdar, kontakter och tätningssringar är hela och utan synliga skador.
- Kontrollera att handkontroll och laddare är i gott skick och fungerar.

Efterkontroll

När rekonditionering är utförd kontrollera att produkterna (huvudprodukt samt tillbehör) är monterade på ett riktigt sätt enligt bruksanvisningen och fungerar som avsett. Kontrollera också att märkning, etiketter och varningssymboler är hela och läsbara.

Avfallshantering

Återvinning

En förbrukad del eller produkt ska demonteras. Delarna ska separeras efter materialtyp och lämnas på återvinningscentral eller motsvarande. Batteri och gaskolv sorteras som farligt avfall.

Garanti och retur

Garanti och reklamation

Garanti gäller generellt ett (1) år mot fabrikationsfel fr.o.m. leveransdatum eller enligt avtal. Garanti utgår inte för yttre påverkan eller onormal hantering. För garantibehandling krävs felaktig vara i retur. Bifoga alltid följesedel.

För att på bästa sätt kunna bedömma reklamationen ska produkten vara torr och rengjord när den skickas åter.

Beskriv felet samt orsak så ingående som möjligt. Åberopa garantireparation eller eventuellt garantiutbyte. Bifoga en kopia på fakturan och ange att produkten skall tillbaka till dig efter reparation. Ange leveransadress, kontaktperson samt telefonnummer. Blankett för reklamation finns att hämta på vår hemsida.

Förpacka den torra och rena produkten väl för att skydda den mot eventuella stötar vid transport. Glöm inte att anteckna sändningsnummer eller liknande på dina dokument. Detta är för att du ska kunna spåra sändningen om något skulle hända under transporten.

Returer

Felbeställda eller fellevererade varor skall returneras inom 20 dagar från leveransdatum. Bifoga alltid en kopia på både följesedel och faktura. Ange orsak till retur av dina varor. Returblankett finns på vår hemsida.

Förpacka produkten väl för att skydda den mot eventuella stötar vid transport. Glöm inte att anteckna sändningsnummer eller liknande på dina dokument. Detta är för att du ska kunna spåra sändningen om något skulle hända under transporten.

Observera att specialanpassade produkter inte går att returnera!

Revision

I denna version av bruksanvisningen har följande ändringar gjorts.

Syrgashållare

Nytt tillbehör

s. 38

Revisionsförteckning

ver. 2.0 - 2020-04-15
ver. 2.1 - 2021-06-25
ver. 2.2 - 2021-09-03
ver. 2.3 - 2021-12-21
ver. 2.4 - 2022-04-29
ver. 2.5 - 2022-08-29
ver. 2.6 - 2023-02-20
ver. 2.7 - 2023-04-17
ver. 2.8 - 2023-11-29
ver. 2.9 - 2025-10-09

Anatomic Sitt AB (tillverkare)

Box 6137, SE-600 06 Norrköping, Sweden

Tel +46 11 16 18 00

Fax +46 11 16 20 05

Besöksadress

Terminalgatan 1, SE-603 61 Norrköping, Sweden

World wide

anatomicsitt.com

info@anatomicsitt.com

facebook.com/anatomicsitt

youtube.com/anatomicsitt

