

Fmk®



Fæste mellem kørehåndtag

FMK (fæste mellem kørehåndtag) er et universal monteringskit til at gøre montering af positioneringssele og hovedstøtte lettere. Monteres omkring kørestolens skubbehåndtag/kørehåndtag eller rygrør. Bruges også til at få den rigtige trækretning til positioneringstøtten.

Tilbydes i 3 størrelser

FMK tilbydes i 3 forskellige størrelser, som dækker en bredde på 40 cm.

- Størrelse 1 dækker et spænd på 22 til 42 cm
- Størrelse 2 dækker en spændvidde på 32-52 cm
- Størrelse 3 dækker en spændvidde på 42-62 cm

Passer til rørtykkelserne: 20, 22 og 25 mm

Tilbehør

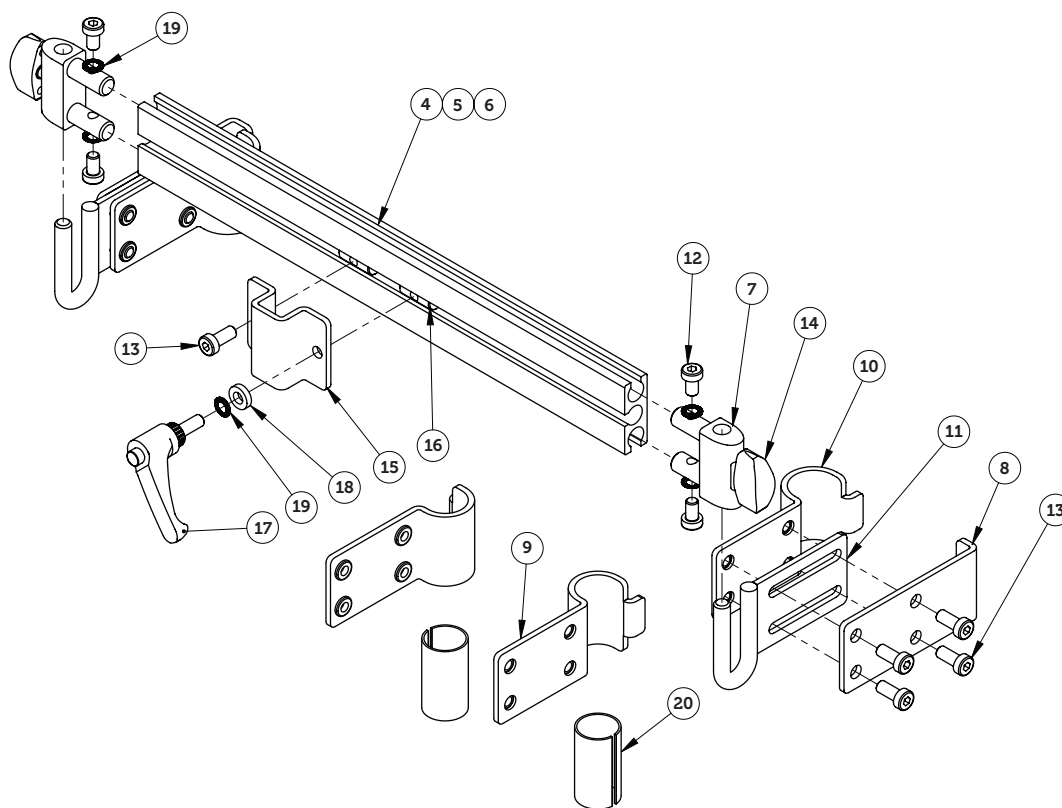
Forhøjningsstængerne anvendes sammen med FMK, når der skal monteres hovedstøtte og/eller positioneringssele, som sternumstøtte og H-sele.

Forhøjningsstængerne fås, så de passer til 25 mm eller 40 mm selebånd.

Beslag til hovedstøtte indgår som standard.

Fæste mellem kørehåndtag

Øversigt



FMK Størrelse 1
790301 (kpl.)

FMK Størrelse 2
790302 (kpl.)

FMK Størrelse 3
790303 (kpl.)

Vare nr.	Produkt	Vare nr.	Produkt
4. 790321	Profil 325 mm til 790301	13. 166714	Unbraco skrue M6x14
5. 790322	Profil 425 mm til 790302	14. 162005	Fingervred M6x10
6. 790323	Profil 525 mm til 790303	15. 790316	Fæste firkant 16x16
7. 790310	Profilafslutning	16. 135006	Skinnemøtrik enkel M6x20
8. 790312	Ydre spændeplade	17. 159515	Italienergreb M6x16
9. 790319	Indre spændeplade 22 mm	18. 141622	Spændeskive M6/12x3
10. 790313	Indre spændeplade 25 mm	19. 141625	Låseskive M6/12
11. 790314	Mellem spændeplade	20. 790320	Plastkåbe20 mm
12. 129652	Unbraco skrue M6x10		
790306	Et sæt (2 stk.) komplette forhøjningsstænger til 25 mm bånd inkl. beslag		
790308	Et sæt (2 stk.) komplette forhøjningsstænger til 40 mm bånd inkl. beslag		